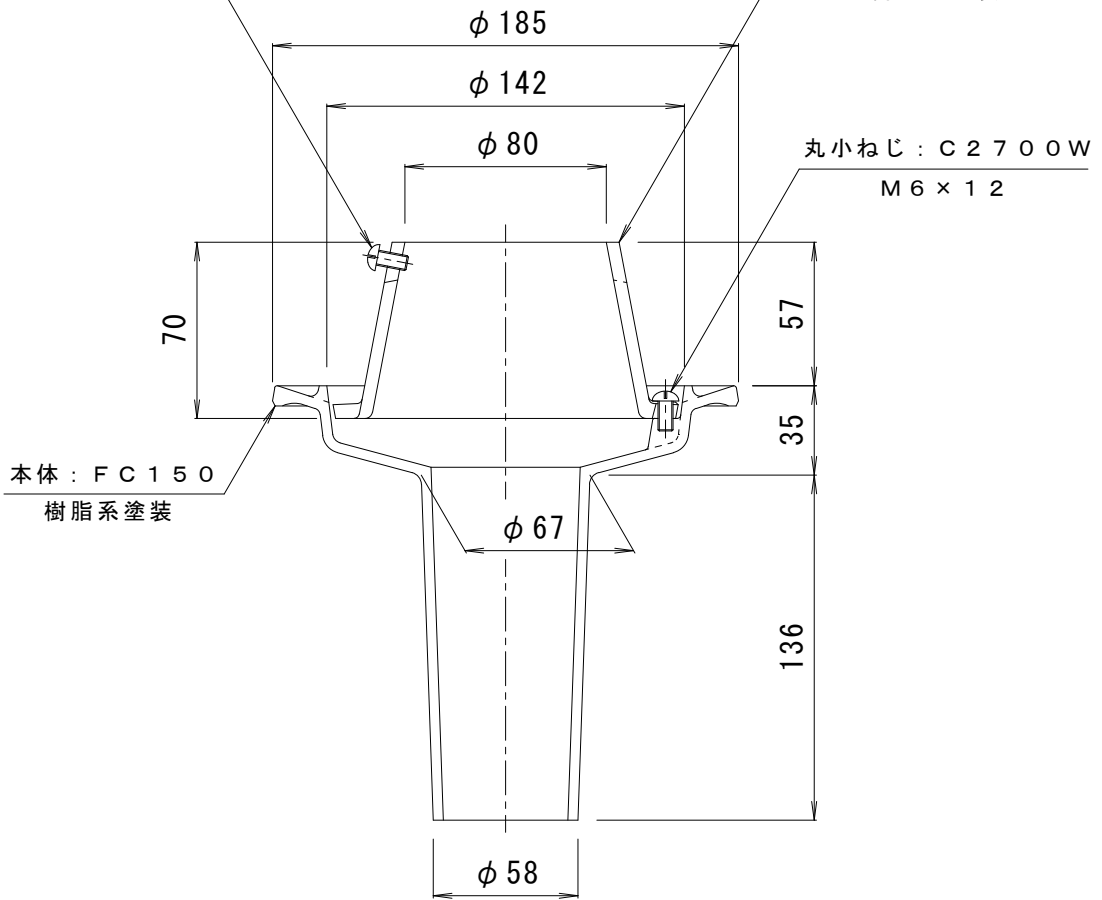


丸小ねじ : C 2 7 0 0 W
M 6 × 1 2

ストレーナー : F C 1 5 0
樹脂系塗装



訂 正	年・月・日	内 容	製 図	検 図	工事名称
	・				図面名称 鋳鉄製ルーフトレン たて引き用 後付型 差し込み式 塗膜・モルタル防水用 EMB-3-65
	・				
・					
備 考	製 図	検 図	作成年月日		カネソウ株式会社
	真鍋有紀	星野和彦	縮尺	図番	
			1 : 3	4 R D 1 0 1 7 7	