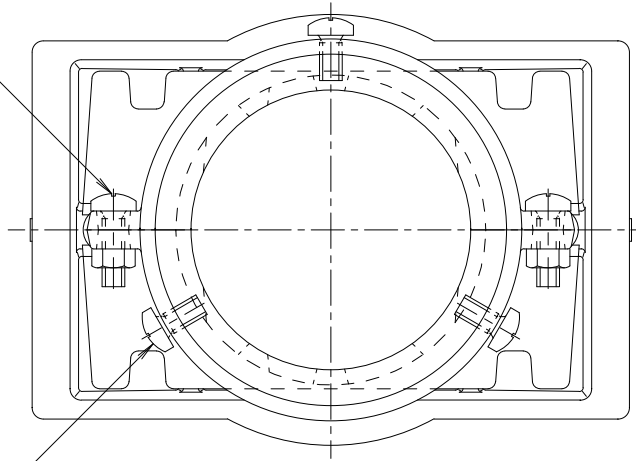


丸小ねじ : C 2 7 0 0 W  
M 6 × 2 0  
六角ナット : M 6



丸小ねじ : C 2 7 0 0 W  
M 6 × 1 2

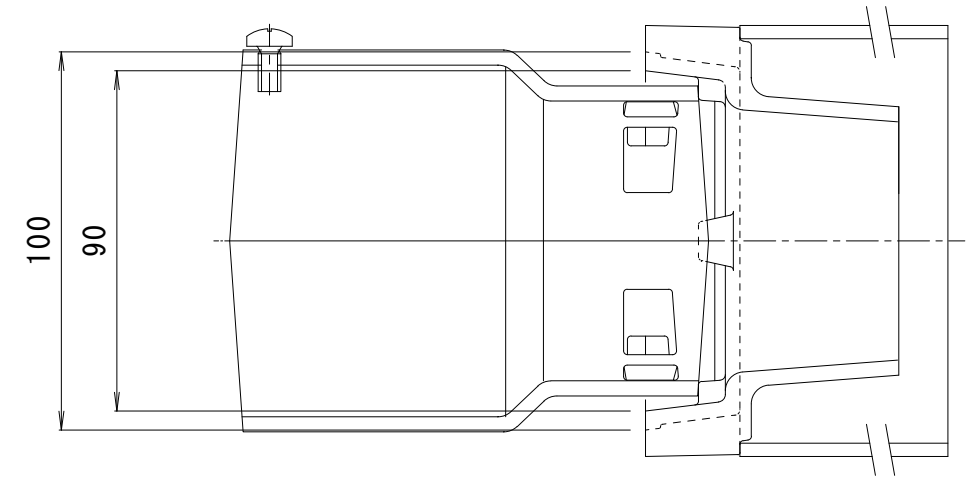
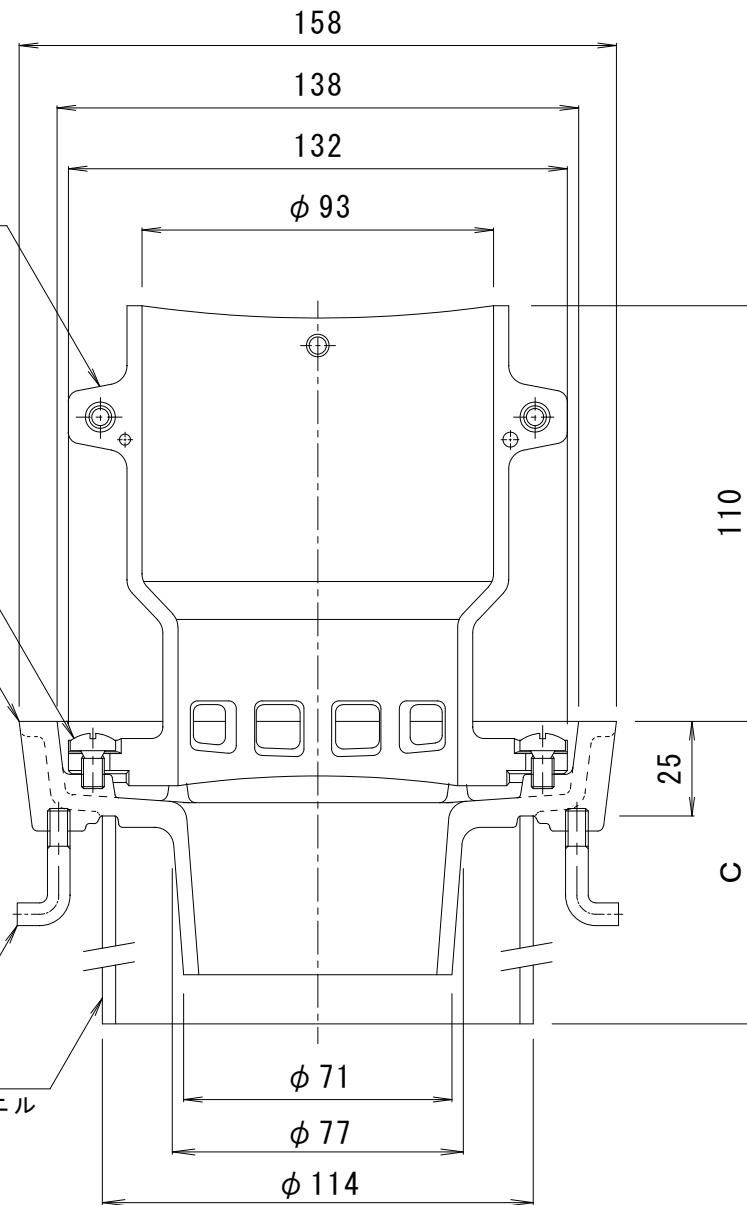
ストレーナー : F C 1 5 0  
樹脂系塗装

丸小ねじ : C 2 7 0 0 W  
M 6 × 1 0

本体 : F C 1 5 0  
樹脂系塗装

アンカー : S W R M 8  
りん酸塩被膜

スペーサー  
硬質ポリ塩化ビニル



※ご注文の際はC寸法をご指示ください。

訂 正	年・月・日	内 容	製 図	検 図	工事名称	製 図	検 図	作成年月日	<b>カネソウ株式会社</b> 図番 <b>3 R D 2 0 7 1 7</b>
	・				図面名称 鋳鉄製ルーフトレン 外廊下排水用 みぞ底幅100mm たて引き用 打込型 差し込み式 塗膜・モルタル防水用 EMDW-1-75 C=指示	真鍋有紀	星野和彦	縮尺 1 : 2	