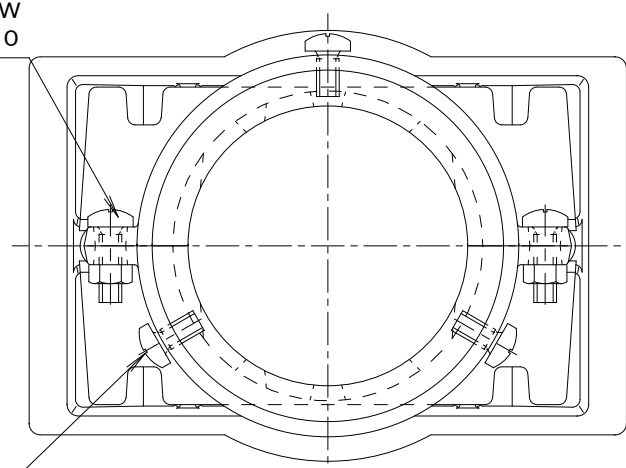
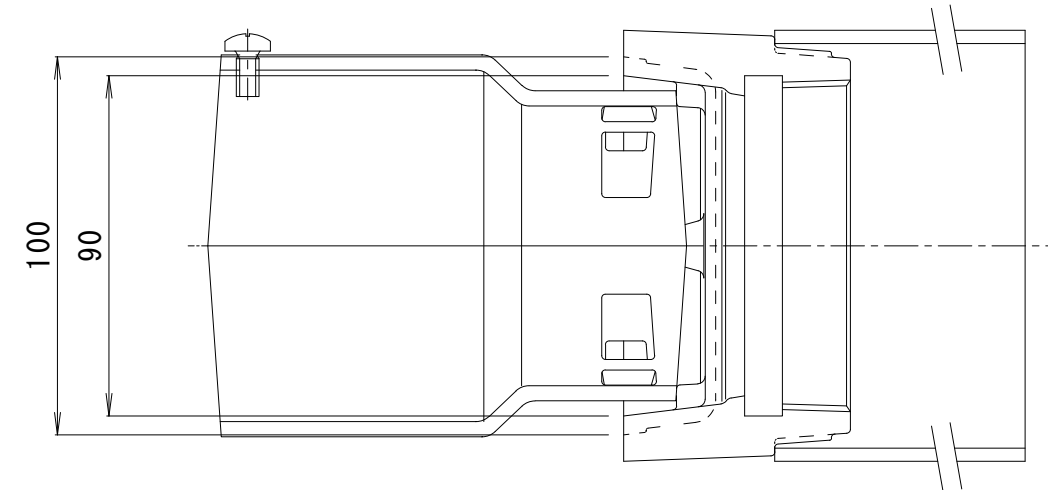


丸小ねじ : C 2 7 0 0 W
M 6 × 2 0

六角ナット : M 6

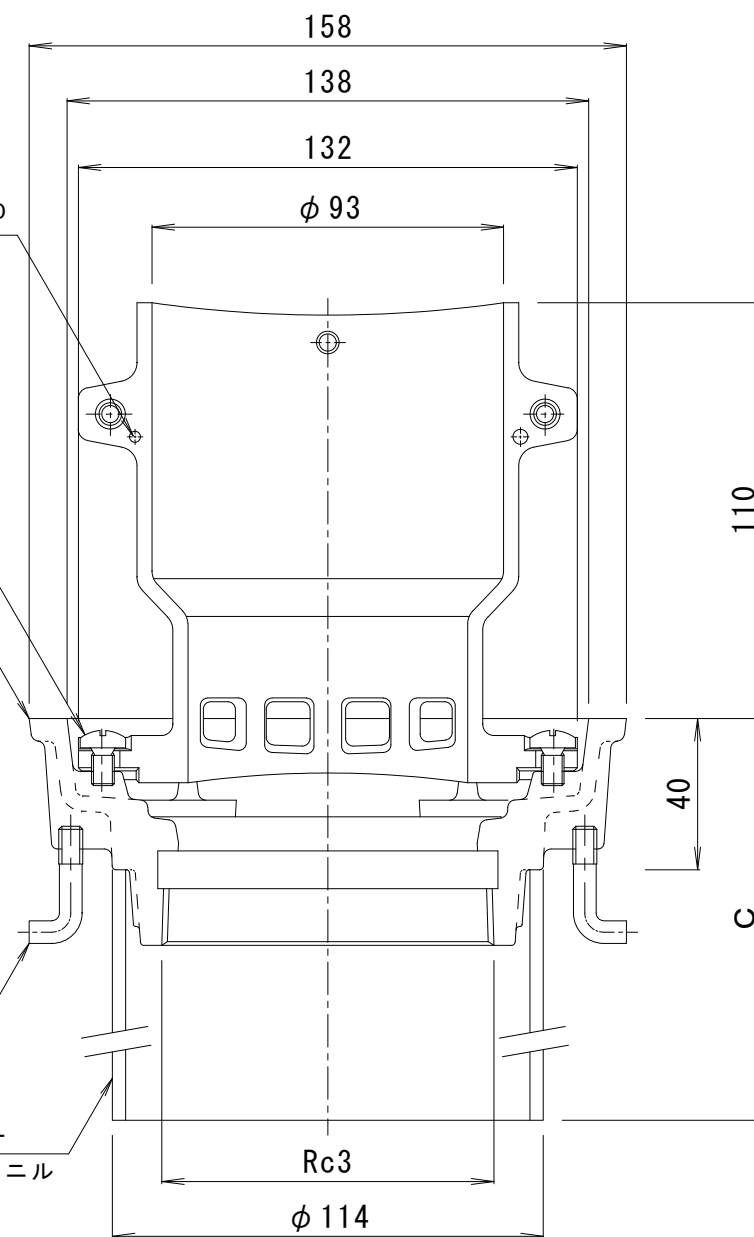


丸小ねじ : C 2 7 0 0 W
M 6 × 1 2



ストレーナー : F C 1 5 0

樹脂系塗装



丸小ねじ : C 2 7 0 0 W
M 6 × 1 0

本体 : F C 1 5 0
樹脂系塗装

アンカー : S W R M 8
りん酸塩被膜

スペーサー
硬質ポリ塩化ビニル

※ご注文の際はC寸法をご指示ください。

訂 正	年・月・日	内	容	製	図	検	図	工事名称	製	図	検	図	作成年月日	カネソウ株式会社 図番 3 R D 2 0 7 3 6
	・	・	・	・	・	・	・	図面名称 鋳鉄製ルーフドレン 外廊下排水用 みぞ底幅100mm たて引き用 打込型 ねじ込み式 塗膜・モルタル防水用 EMDW-2-75 C=指示	真鍋有紀	星野和彦	縮尺	1 : 2		