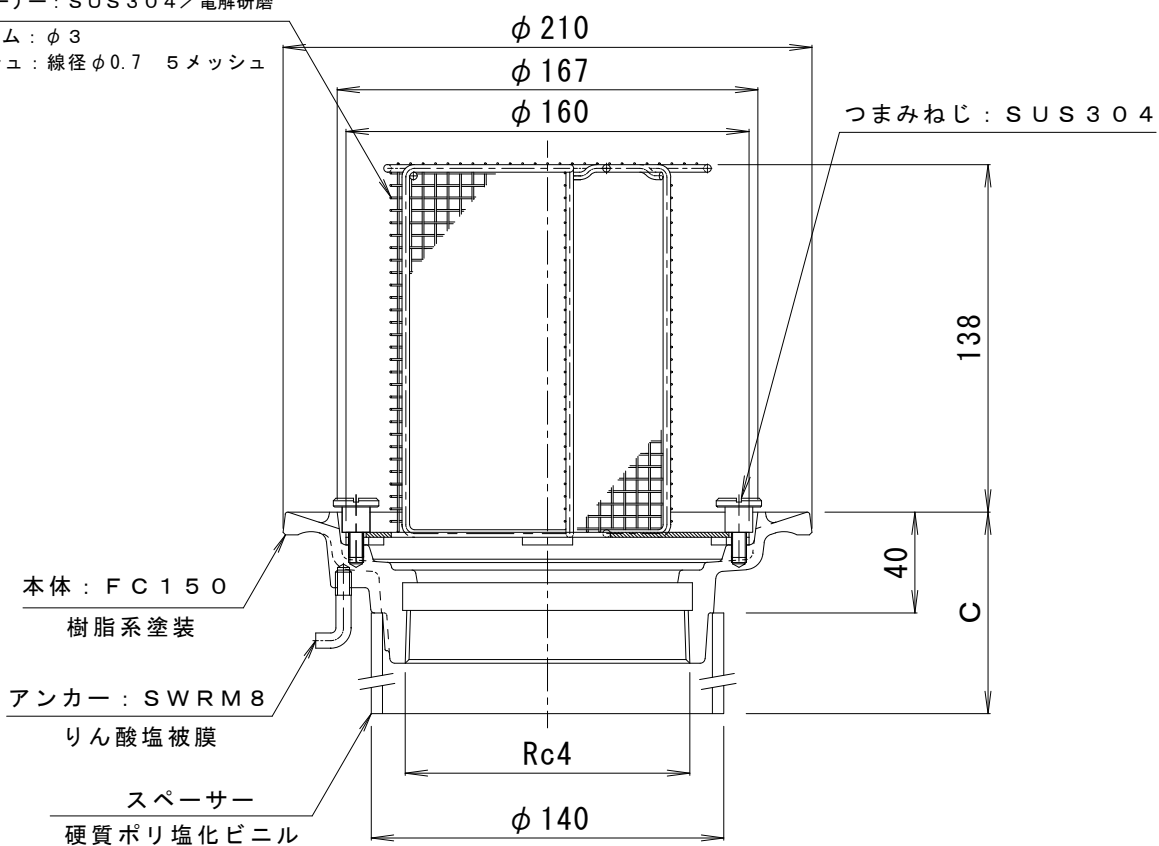


ストレーナー：SUS304／電解研磨  
 フレーム：φ3  
 メッシュ：線径φ0.7 5メッシュ



※ご注文の際はC寸法をご指示ください。

訂 正	年・月・日	内 容	製 図 検 図	工 事 名 称
	・ ・			図 面 名 称
	・ ・			鋳鉄製ルーフトレン 集塵機能付 たて引き用 打込型 ねじ込み式 塗膜・モルタル防水用 EMPQ-2-100 C=指示
備 考	製 図	検 図	作 成 年 月 日	<b>カネソウ株式会社</b> 4RD21042
	真鍋有紀	星野和彦	縮尺 1 : 3	