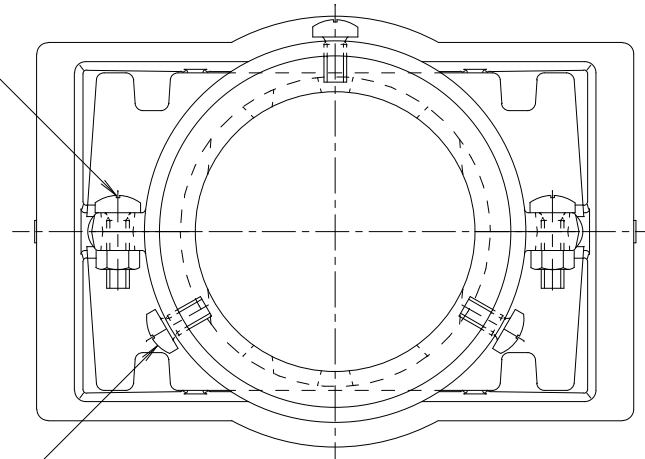
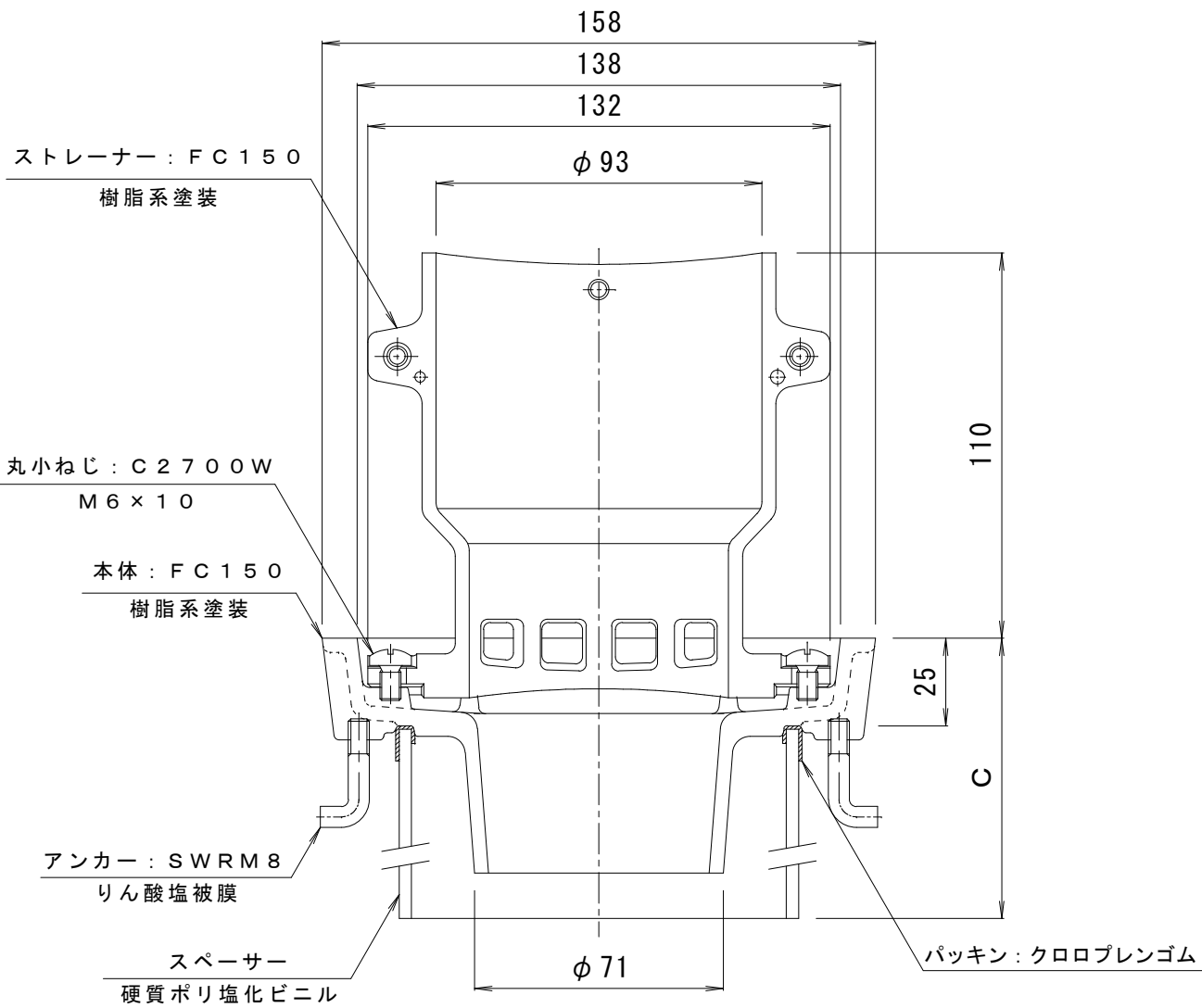
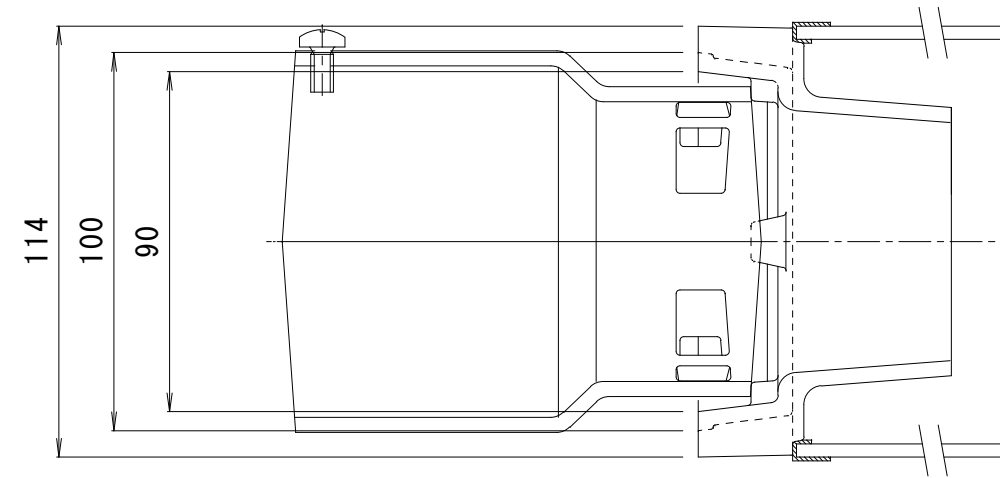


丸小ねじ : C 2 7 0 0 W
M 6 × 2 0
六角ナット : M 6



丸小ねじ : C 2 7 0 0 W
M 6 × 1 2



※ご注文の際はC寸法をご指示ください。

訂 正	年・月・日	内	容	製	図	検	図	工事名称	製	図	検	図	作成年月日	カネソウ株式会社 図番 3 R D 2 0 7 8 5
	・	・						図面名称 鋳鉄製ルーフトレン 外廊下排水用 差し込み式 塗膜・モルタル防水用	真鍋有紀	星野和彦			縮尺 1 : 2	