

ストレーナー：FC150

樹脂系塗装

丸小ねじ：C2700W

M6×12

ボルト：C3602W

M8×40

丸小ねじ：C2700W

M6×12

防水層押え：FC150

樹脂系塗装

本体：FC150

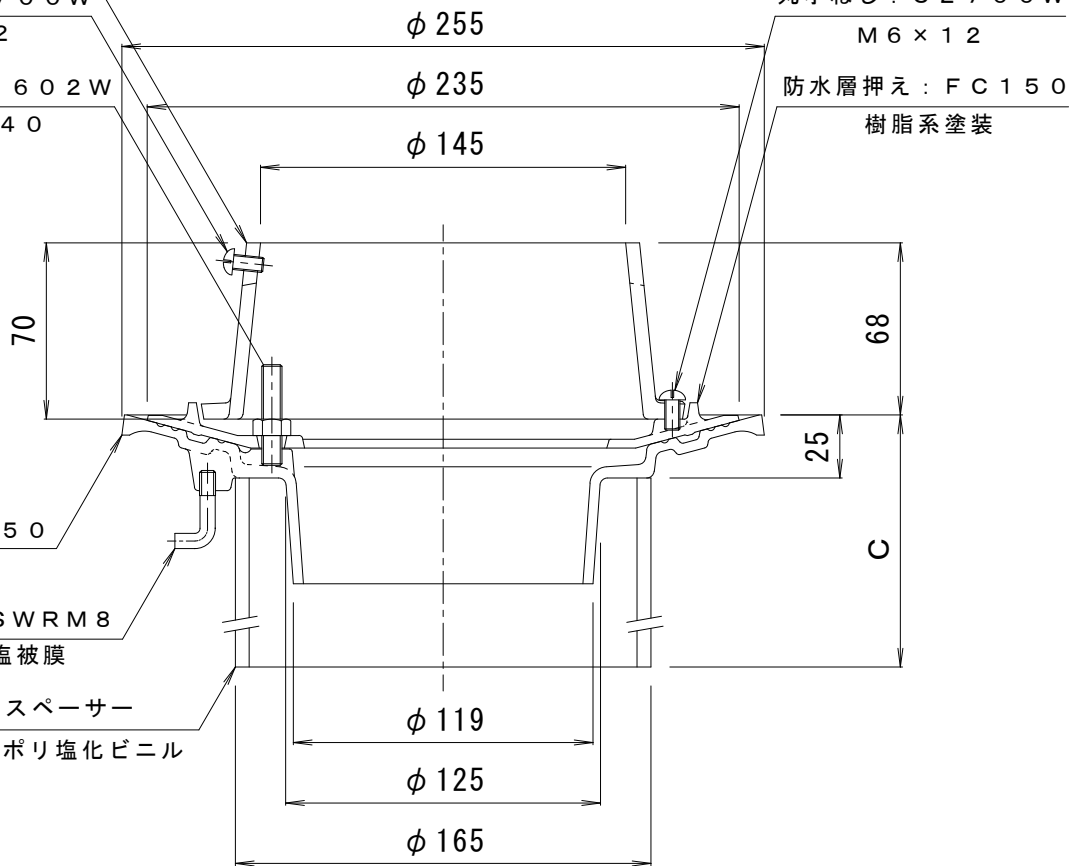
樹脂系塗装

アンカー：SWRM8

りん酸塩被膜

スペーサー

硬質ポリ塩化ビニル



※ご注文の際はC寸法をご指示ください。

訂 正	年・月・日	内 容	製 図 検 図	工 事 名 称
	・			図面名称 鋳鉄製ルーフトレン たて引き用 打込型 差し込み式
	・			アスファルト・シート防水用 ESB-1-125 C=指示
備 考	製 図	検 図	作 成 年 月 日	カネノウ株式会社
	真鍋有紀	星野和彦	縮 尺	
			1 : 3	4RD20573