

丸小ねじ : C 2 7 0 0 W
M 6 × 1 2

ボルト : C 3 6 0 2 W
M 8 × 4 0

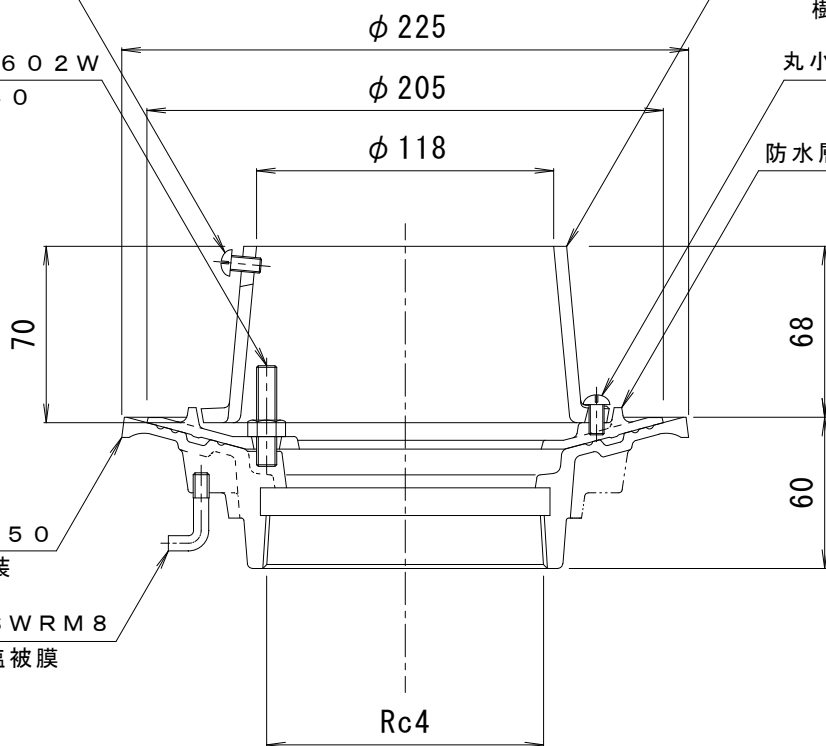
ストレーナー : F C 1 5 0
樹脂系塗装

丸小ねじ : C 2 7 0 0 W
M 6 × 1 2

防水層押え : F C 1 5 0
樹脂系塗装

本体 : F C 1 5 0
樹脂系塗装

アンカー : S W R M 8
りん酸塩被膜



訂 正	年・月・日	内 容	製 図 検 図	工 事 名 称
	・			図 面 名 称 鋳鉄製ルーフトレン たて引き用 後付型 ねじ込み式 アスファルト・シート防水用 ESB-4-100
	・			
・				
備 考	製 図 真鍋有紀	検 図 星野和彦	作 成 年 月 日	カネソウ株式会社 縮 尺 1 : 3 図 番 4 R D 7 3 0 6