

ストレーナー：FC150

樹脂系塗装

丸小ねじ：C2700W

M6×12

ボルト：C3602W

M8×40

ボルト：C3602W

M8×50

丸小ねじ：C2700W

M6×12

防水層押え：FC150

樹脂系塗装

断熱材押え：FC150

樹脂系塗装

本体：FC150

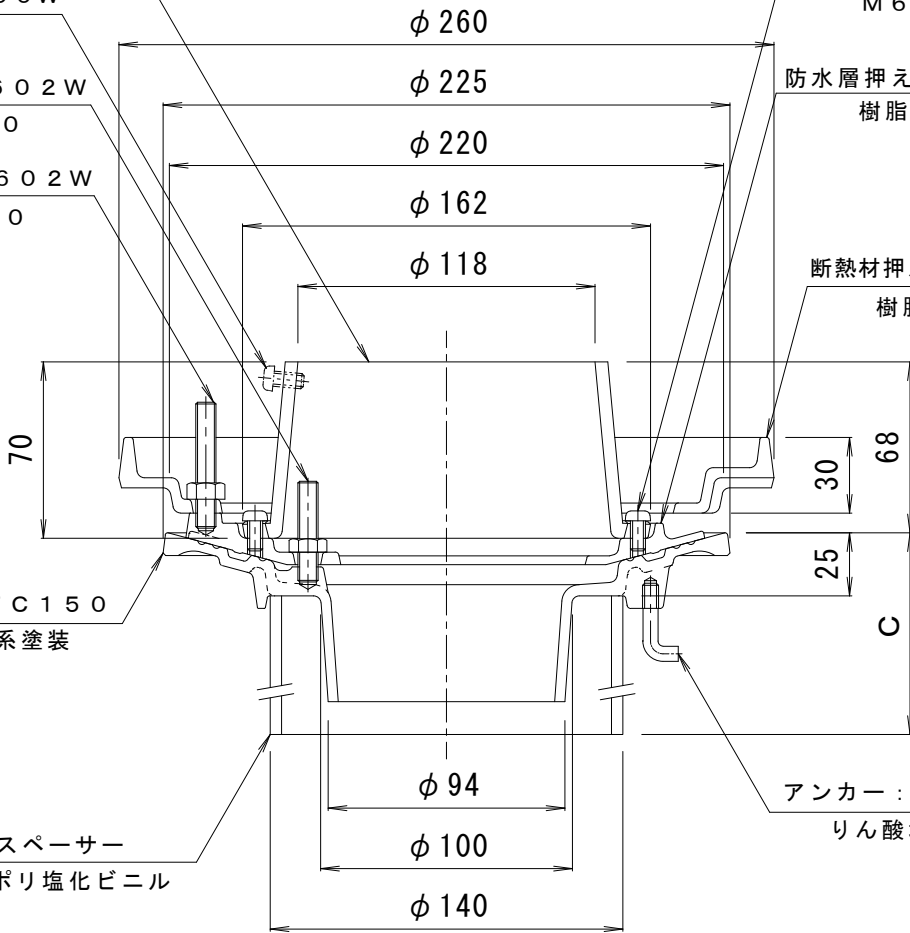
樹脂系塗装

スペーサー

硬質ポリ塩化ビニル

アンカー：SWRM8

りん酸塩被膜



※ご注文の際はC寸法をご指示ください。

訂 正	年・月・日	内 容	製 図 検 図	工 事 名 称
	・ ・			図 面 名 称
	・ ・			鑄鉄製ルーフトレン 外断熱用 たて引き用 打込型 差し込み式 アスファルト・シート防水用 ESBW-1-100 C=指示
備 考	製 図	検 図	作 成 年 月 日	カネソウ株式会社 4RD20804
	真鍋有紀	星野和彦	縮尺 1 : 3	