

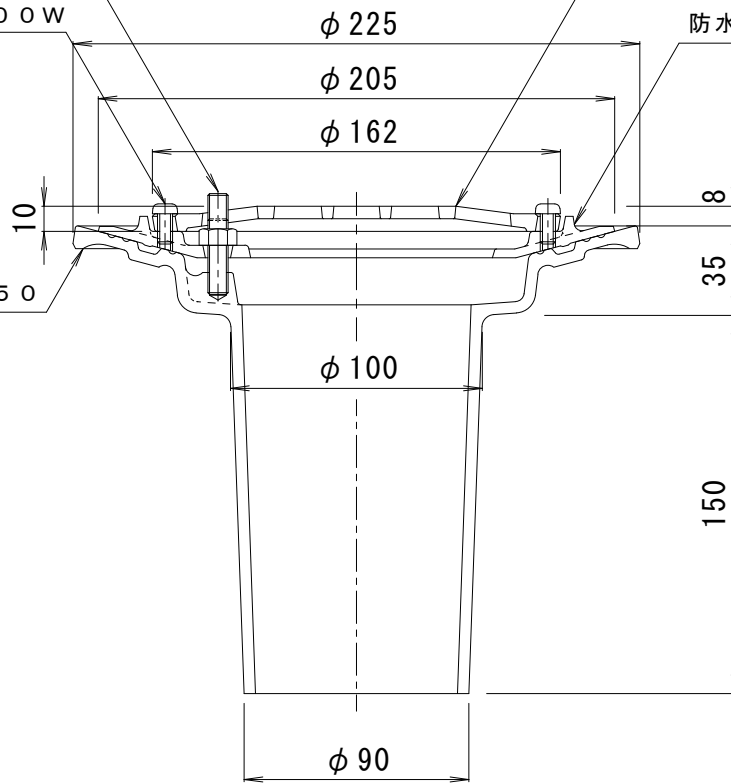
注) ボルト : C 3 6 0 2 W
 アスファルト防水用 M 8 × 4 0
 シート防水用 M 8 × 3 0

ストレーナー : F C 1 5 0
 樹脂系塗装

丸小ねじ : C 2 7 0 0 W
 M 6 × 1 2

防水層押え : F C 1 5 0
 樹脂系塗装

本体 : F C 1 5 0
 樹脂系塗装



注) ボルト長さの適用防水層の厚さは、次の通りです。
 アスファルト防水用の防水層厚さ = 10 ~ 12 mm
 シート防水用の防水層厚さ = 3 mm 以下
 上記以外の場合は、防水層の厚さを御指示下さい。

訂 正	年・月・日	内 容	製 図 検 図	工 事 名 称
	・			図 面 名 称
	・			鑄鉄製ルーフドレン たて引き用 後付型 差し込み式 アスファルト・シート防水用 ESF-3-100
備 考	製 図	検 図	作 成 年 月 日	カネソウ株式会社
	真鍋有紀	星野和彦	縮 尺	
			1 : 3	4 R D 1 0 2 9 2