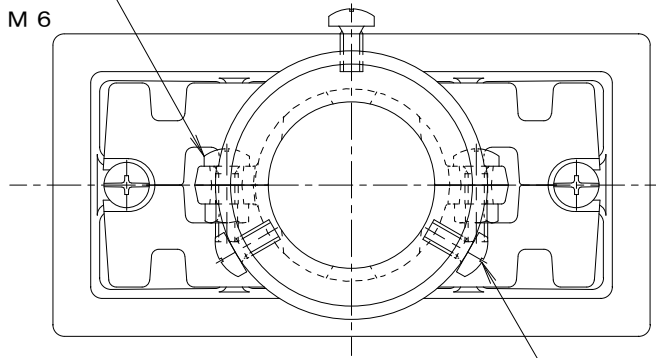
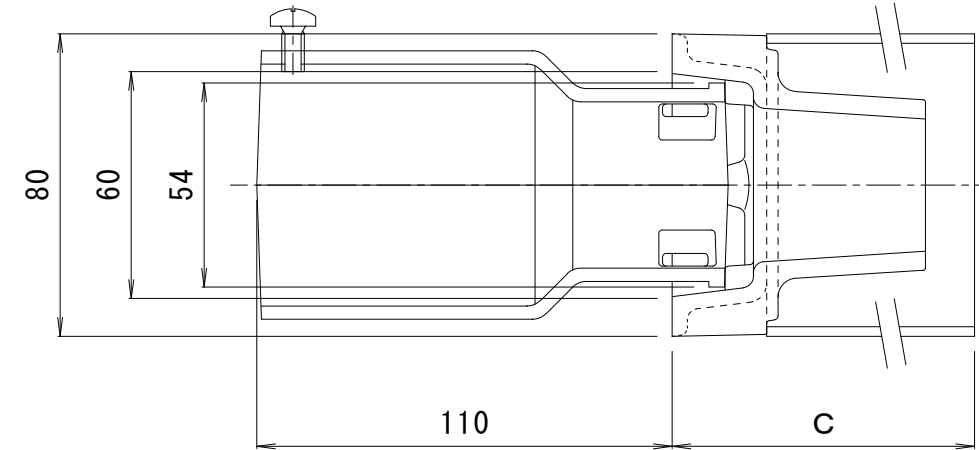


丸小ねじ：SUS304
M6×20

六角ナット：M6



丸小ねじ：SUS304
M6×12



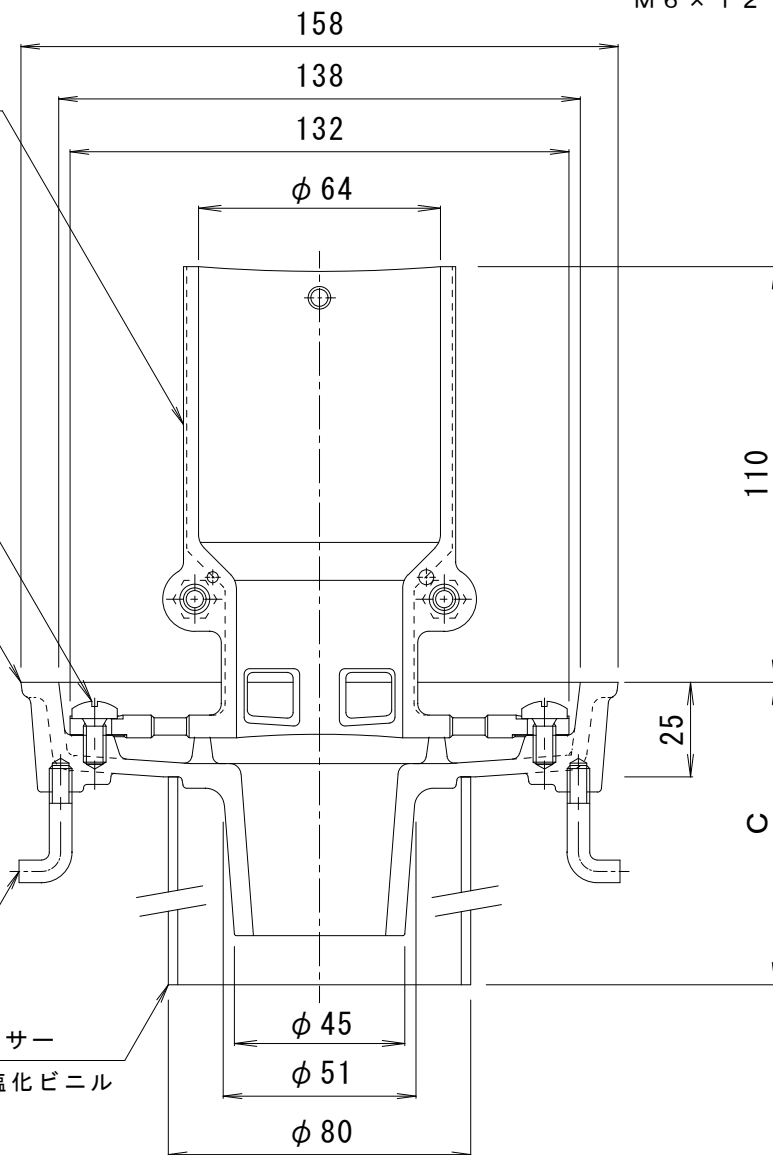
ストレーナー：SCS13
酸洗

丸小ねじ：SUS304
M6×12

本体：SCS13
酸洗

アンカー：SWRM8
りん酸塩被膜

スペーサー
硬質ポリ塩化ビニル



※ご注文の際はC寸法をご指示ください。

訂 正	年・月・日	内 容	製 図	検 図	工事名称	製 図	検 図	作 成 年 月 日	カネソウ株式会社 3RD21128
	・ ・ ・				図面名称 ステンレス鋳鉄製ルーフトレン 外廊下排水用 みぞ底幅80mm たて引き用 打込型 差し込み式 塗膜・モルタル防水用 ESMDW-1-50 C=指示	真鍋有紀 星野和彦	縮尺 1:2	図番	