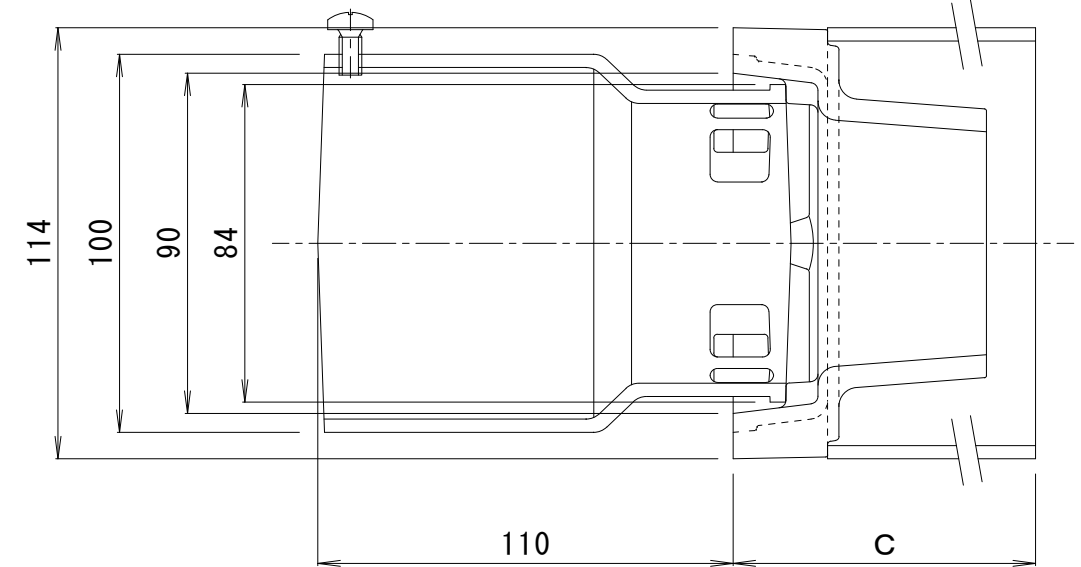
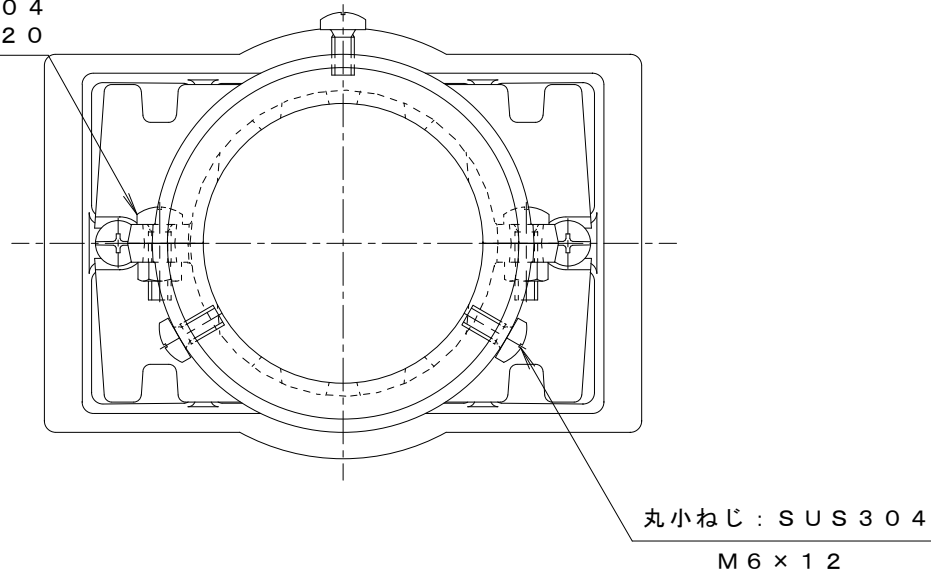


丸小ねじ : SUS304
M6×20

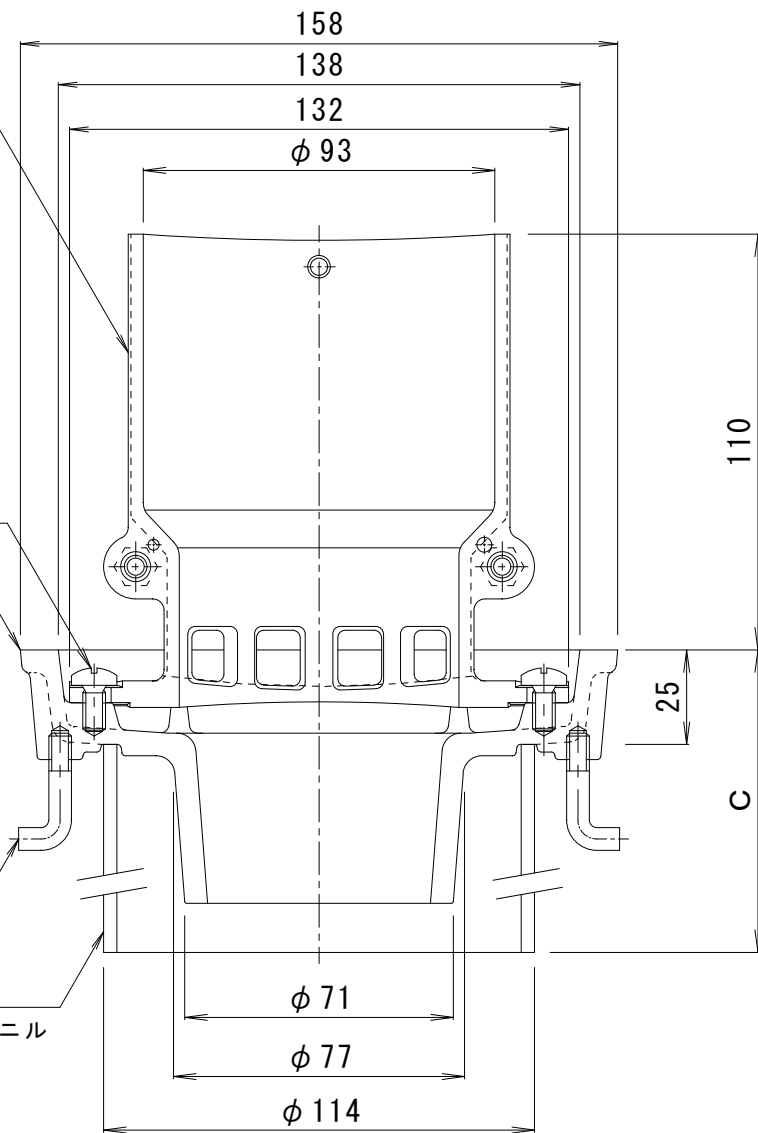
六角ナット : M6



ストレーナー : SCS13
酸洗

丸小ねじ : SUS304
M6×12
本体 : SCS13
酸洗

アンカー : SWRM8
りん酸塩被膜
スペーサー
硬質ポリ塩化ビニル



※ご注文の際はC寸法をご指示ください。

訂 正	年・月・日	内	容	製	図	検	図	工事名称	製	図	検	図	作成年月日	カネノウ株式会社 3RD21129
	・	・						図面名称	真鍋有紀	星野和彦			縮尺	
	・	・						ステンレス鋳鉄製ルーフトレン 外廊下排水用 みぞ底幅100mm たて引き用 打込型 差し込み式 塗膜・モルタル防水用 ESMDW-1-75 C=指示					1 : 2	