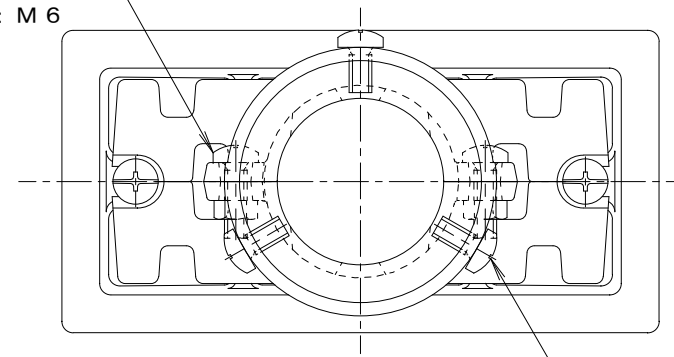
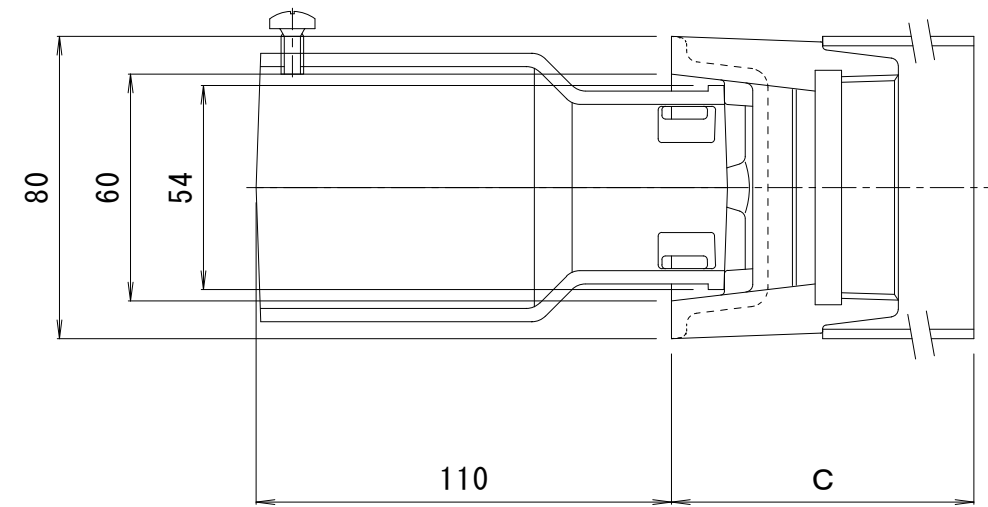


丸小ねじ : SUS304
M6×20

六角ナット : M6



丸小ねじ : SUS304
M6×12



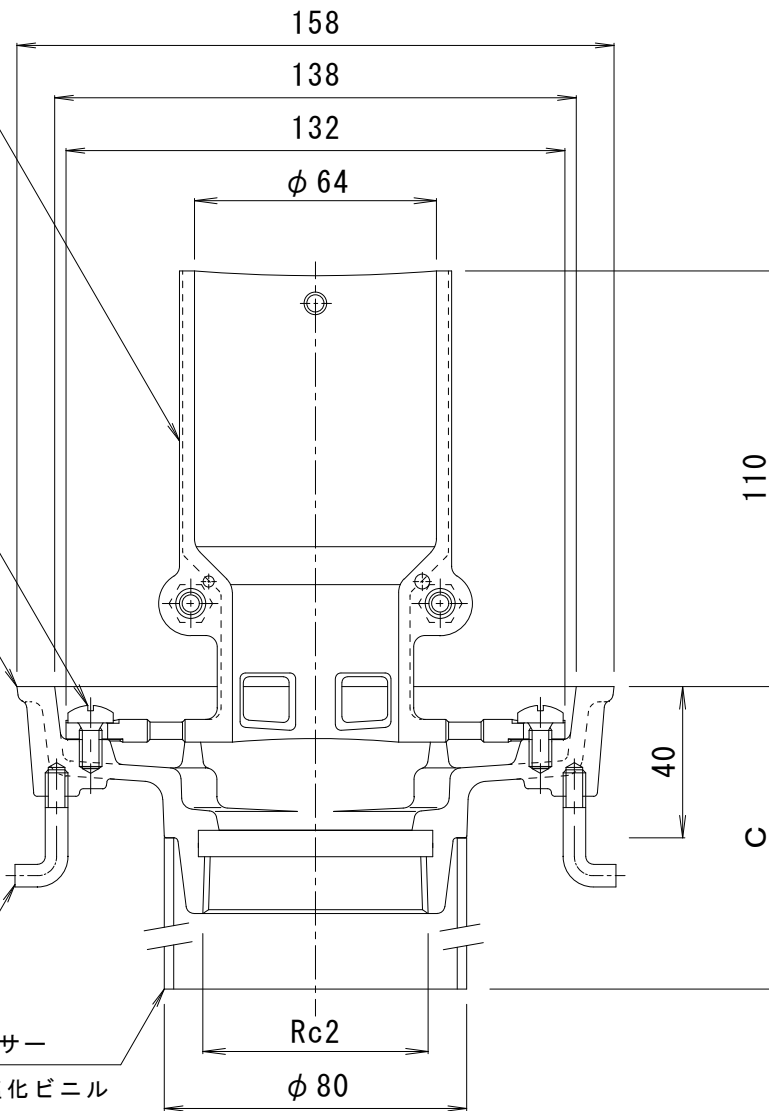
ストレーナー : SCS13
酸洗

丸小ねじ : SUS304
M6×12

本体 : SCS13
酸洗

アンカー : SWRM8
りん酸塩被膜

スペーサー
硬質ポリ塩化ビニル



※ご注文の際はC寸法をご指示ください。

訂 正	年・月・日	内 容	製 図	検 図	工事名称	製 図	検 図	作成年月日	カネソウ株式会社 図番 3RD21134
	・				図面名称	真鍋有紀 星野和彦	縮尺	1 : 2	
	・				ステンレス鋳鉄製ルーフトレン 外廊下排水用 みぞ底幅80mm たて引き用 打込型 ねじ込み式 塗膜・モルタル防水用 ESMDW-2-50 C=指示				