

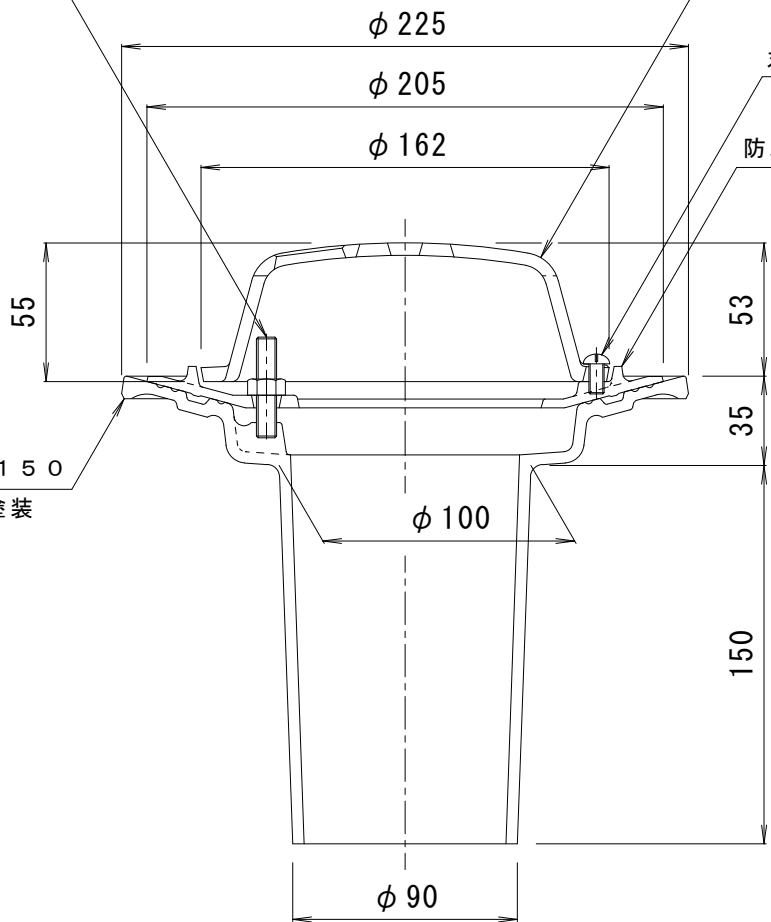
ボルト : C 3 6 0 2 W  
M 8 × 4 0

ストレーナー : F C 1 5 0  
樹脂系塗装

丸小ねじ : C 2 7 0 0 W  
M 6 × 1 2

防水層押え : F C 1 5 0  
樹脂系塗装

本体 : F C 1 5 0  
樹脂系塗装



訂 正	年・月・日	内 容	製 図 検 図	工 事 名 称
	・			図 面 名 称  鑄鉄製ルーフトレン たて引き用 後付型 差し込み式 アスファルト・シート防水用 ESR-3-100
	・			
・				

備 考	製 図 真鍋有紀	検 図 星野和彦	作 成 年 月 日
			縮 尺 1 : 3

**カネノウ株式会社**

図 番  
**4 R D 7 1 9 1**