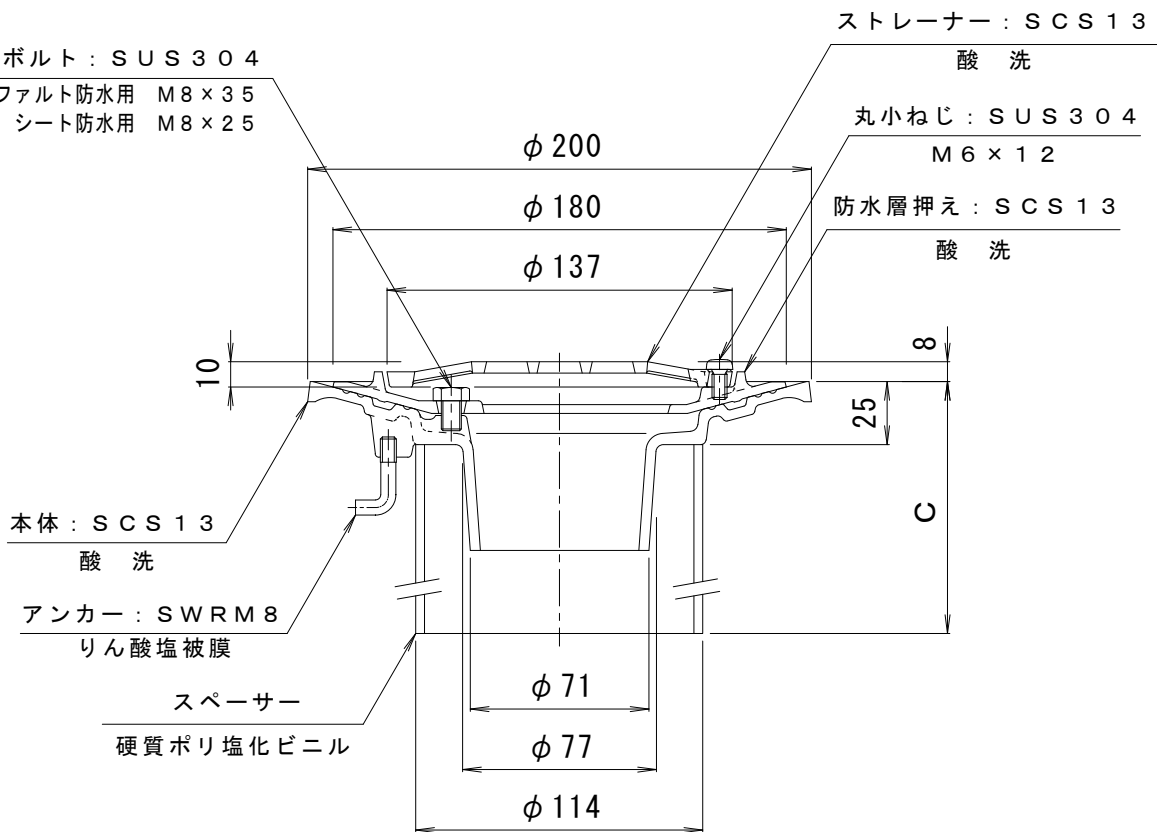


注) ボルト : SUS304  
 アスファルト防水用 M8×35  
 シート防水用 M8×25



注) ボルト長さの適用防水層の厚さは、次の通りです。  
 アスファルト防水用の防水層厚さ=10~12mm  
 シート防水用の防水層厚さ=3mm以下  
 ※ご注文の際はC寸法をご指示ください。 上記以外の場合は、防水層の厚さを御指示下さい。

訂 正	年・月・日	内 容	製 図 検 図	工事名称
	・			図面名称
	・			ステンレス鑄鋼製ルーフトレン たて引き用 打込型 差し込み式 アスファルト・シート防水用 ESSF-1-75 C=指示
備 考	製 図	検 図	作成年月日	カネノウ株式会社 縮尺 1 : 3 図番 4RD12929
	真鍋有紀	星野和彦		