

ボルト : SUS304

M8 × 40

ストレーナー : SCS13

酸洗

φ255

φ235

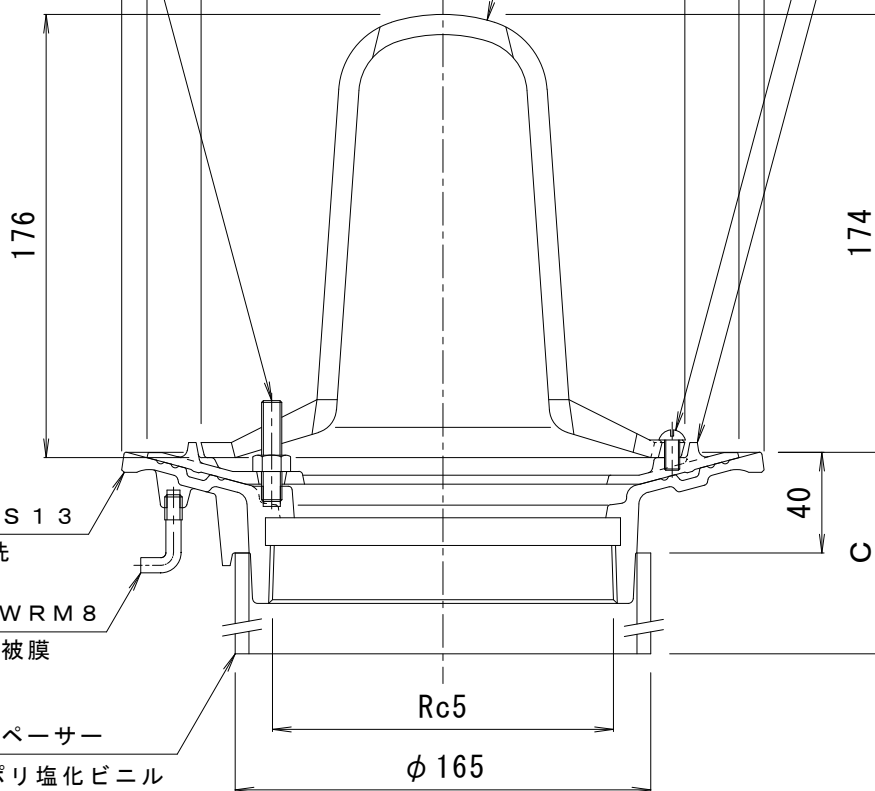
φ192

丸小ねじ : SUS304

M6 × 12

防水層押え : SCS13

酸洗



本体 : SCS13

酸洗

アンカー : SWRM8

りん酸塩被膜

スペーサー

硬質ポリ塩化ビニル

※ご注文の際はC寸法をご指示ください。

訂 正	年・月・日	内 容	製 図 検 図	工事名称
	・			図面名称
	・			ステンレス鋳鋼製ルーフトレン たて引き用 打込型 ねじ込み式 アスファルト・シート防水用 ESSP-2-125 C=指示
備 考	製 図	検 図	作成年月日	カネソウ株式会社
	真鍋有紀	星野和彦	縮尺	
			1 : 3	図番
				4RD18047