

丸小ねじ : SUS304
M6 × 12

ボルト : C3602W
M8 × 40

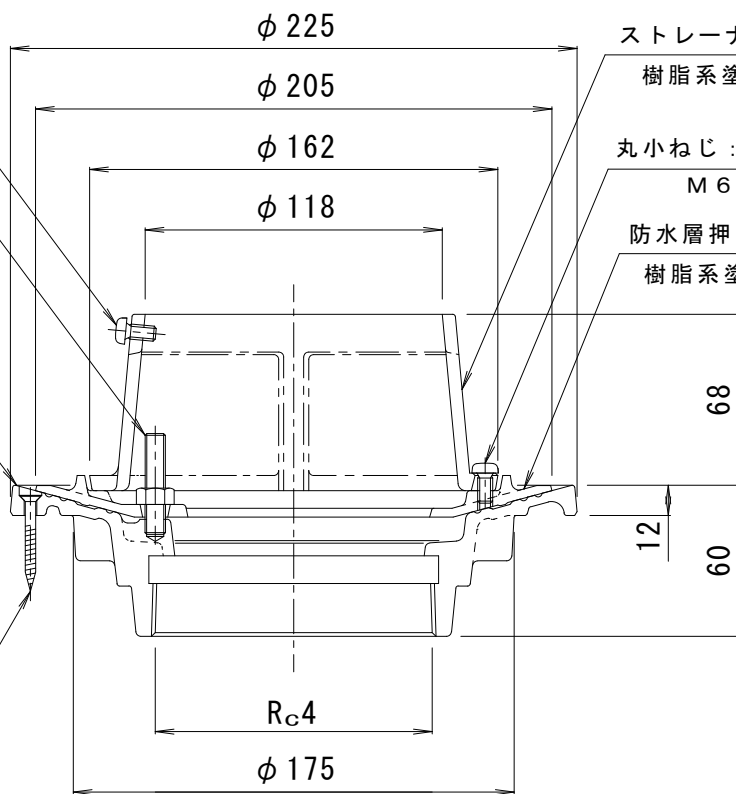
本体 : FC150
樹脂系塗装 (黒)

木ねじ : SUS304
4.1 × 38

ストレーナー : ADC12
樹脂系塗装 (グレー)

丸小ねじ : SUS304
M6 × 12

防水層押え : ADC12
樹脂系塗装 (グレー)



68
12
60

Rc4
φ175

訂 正	年・月・日	内 容	製 図	検 図	工 事 名 称
	・				図 面 名 称
	・				アルミニウム製ルーフトレン (本体 : 鋳鉄製) たて引き用 木付け用 ねじ込み式 シート防水用 EWSB-2-100
備 考	製 図	検 図	作 成 年 月 日		カネソウ株式会社
	真鍋有紀	星野和彦	縮 尺		
			1 : 3		図 番
					4RD14913