

丸小ねじ : SUS304
M6 × 12

ボルト : C3602W
M8 × 40

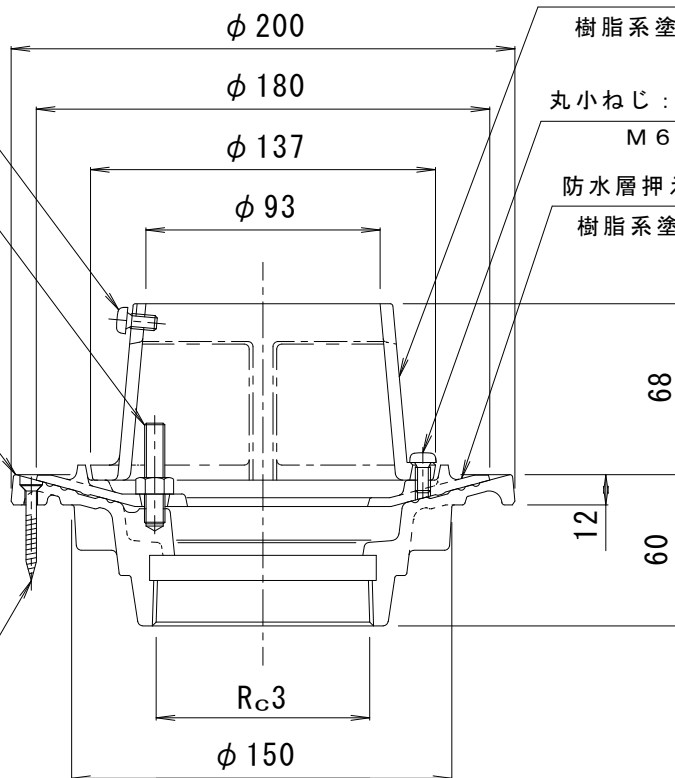
本体 : FC150
樹脂系塗装 (黒)

木ねじ : SUS304
4.1 × 38

ストレーナー : ADC12
樹脂系塗装 (グレー)

丸小ねじ : SUS304
M6 × 12

防水層押え : ADC12
樹脂系塗装 (グレー)



68
12
60

Rc3
φ150

| | | | | | |
|--------|--------|--------|-----------------------|--------|---|
| 訂 正 | 年・月・日 | 内 容 | 製 図 | 検 図 | 工 事 名 称 |
| | ・ | | | | 図 面 名 称 アルミニウム製ルーフトレン (本体 : 鑄鉄製) たて引き用 木付け用 ねじ込み式 シート防水用 EWSB-2-75 |
| | ・ | | | | |
| ・ | | | | | |
| 備 考 | 製 図 | 検 図 | 作 成 年 月 日 | | カネソウ株式会社 |
| | 真鍋有紀 | 星野和彦 | 縮 尺 | 1 : 3 | |