

ボルト : C 3 6 0 2 W
M 8 × 4 0

本体 : F C 1 5 0
樹脂系塗装 (黒)

木ねじ : S U S 3 0 4
4 . 1 × 3 8

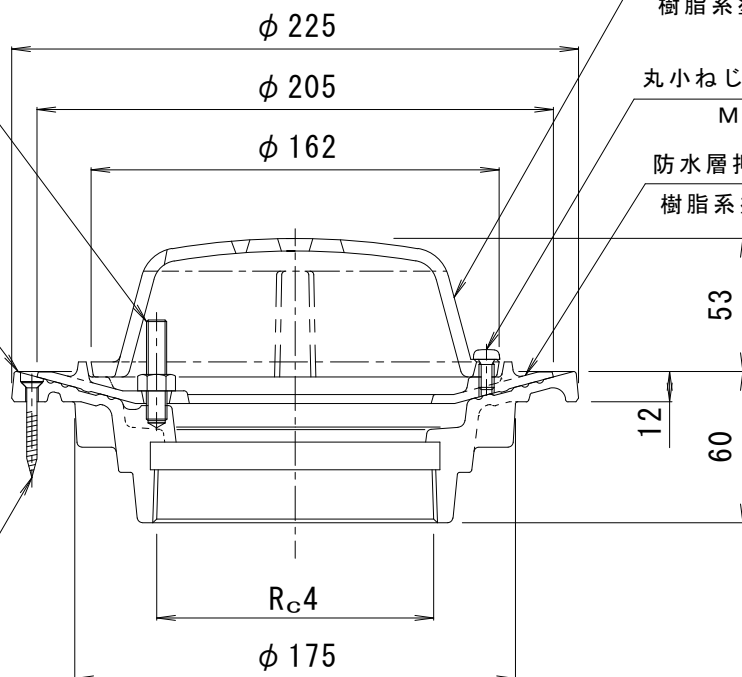
ストレーナー : A C D 1 2

樹脂系塗装 (グレー)

丸小ねじ : S U S 3 0 4
M 6 × 1 2

防水層押え : A D C 1 2

樹脂系塗装 (グレー)



訂 正	年・月・日	内 容	製 図 検 図	工 事 名 称
	・			図面名称 アルミニウム製ルーフドレン (本体: 鋳鉄製) たて引き用 木付け用 ねじ込み式 シート防水用 EWSR-2-100
	・			
・				
備 考	製 図	検 図	作 成 年 月 日	カネノウ株式会社
	真鍋有紀	星野和彦	縮 尺 1 : 3	