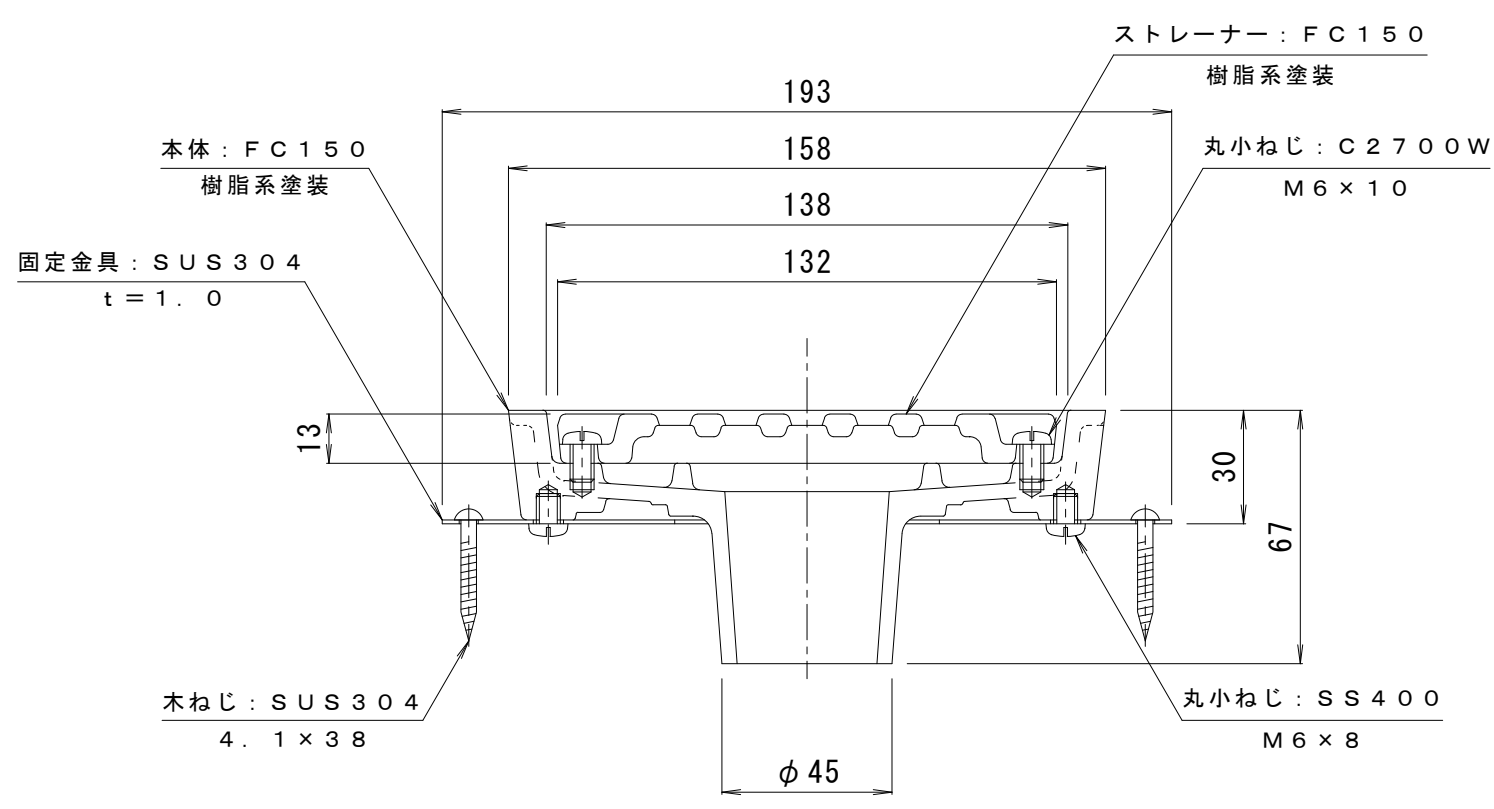
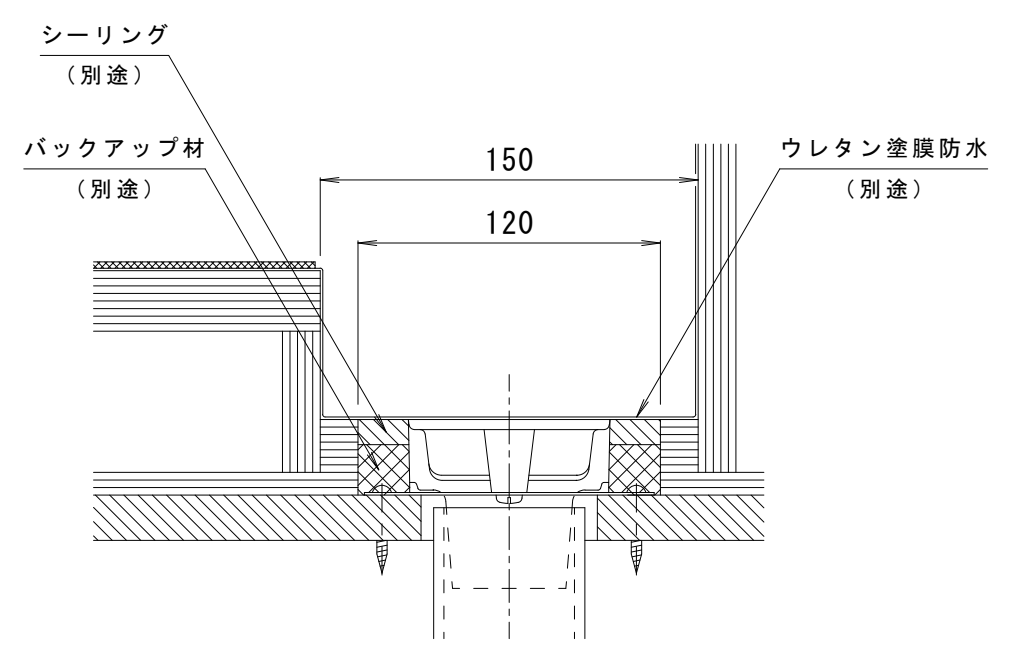


木下地加工寸法 S = 1 : 3



製品詳細図 S = 1 : 2



納まり図 S = 1 : 3

訂 正	年・月・日	内 容	製 図	検 図	工事名称	製 図	検 図	作成年月日	カネソウ株式会社 酒井ひと美 石川文和 縮尺 図 示 図番 3RD20048
	・				図面名称 鋳鉄製ルーフトレン 外廊下排水用 みぞ底幅150mm たて引き用 木付け用 差し込み式 塗膜防水用 EW MDF-1-50				