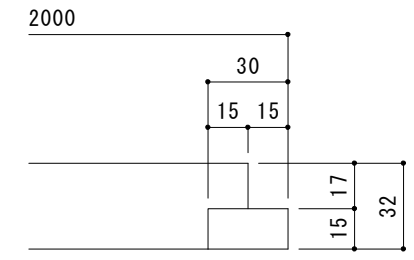
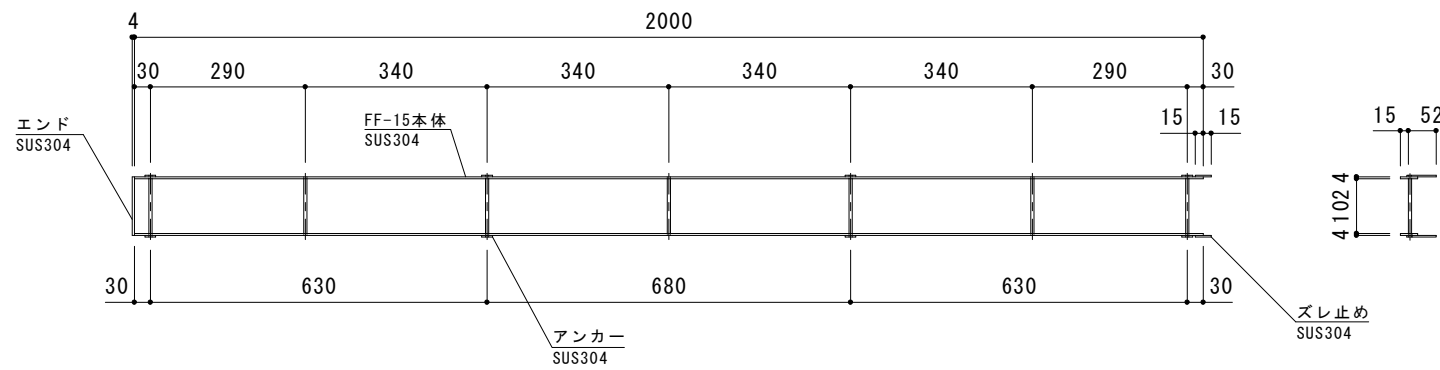
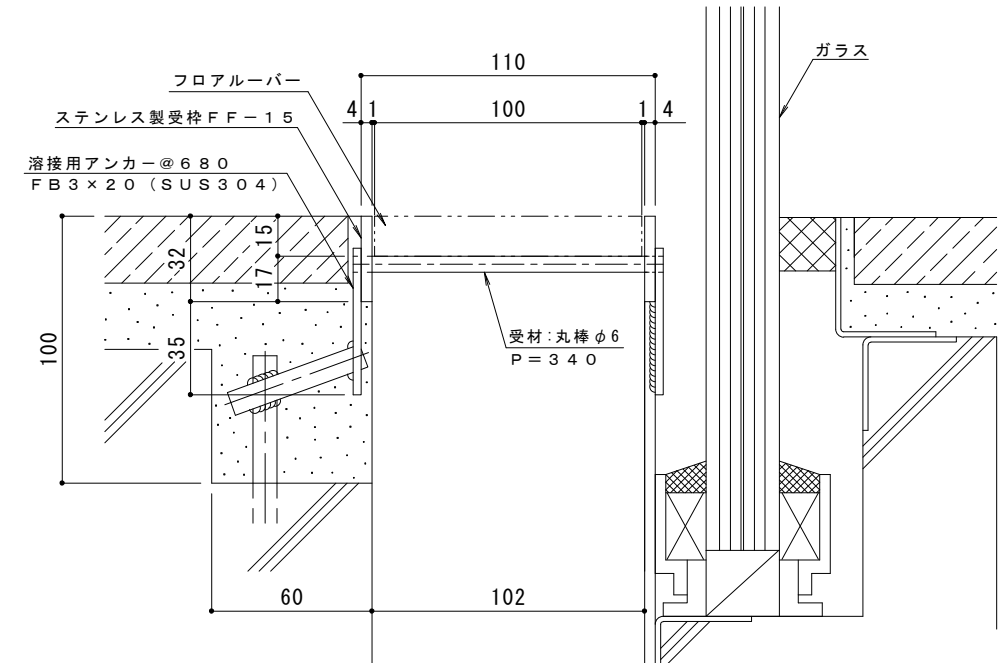
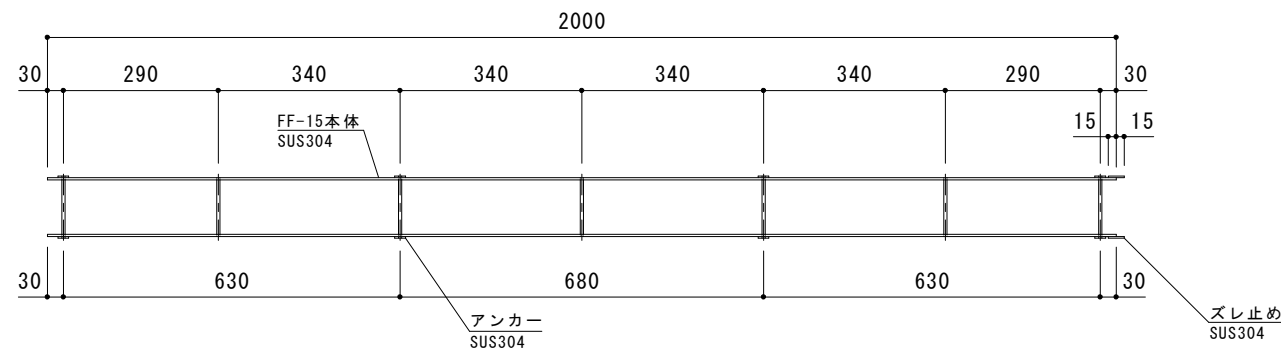


端部用



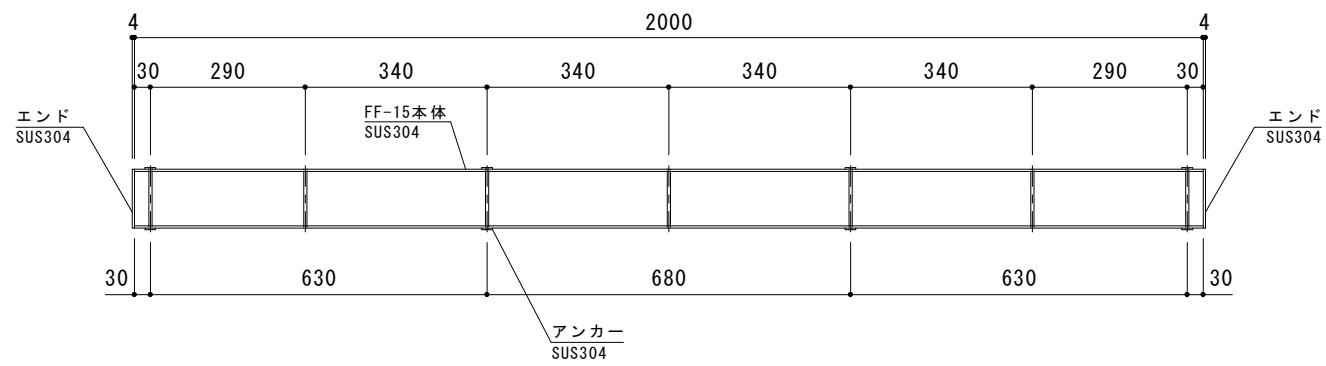
ズレ止め詳細図 S = 1 : 2

中間用



参考納まり図 S = 1 : 2

単独用



仕様

ステンレス製受枠 FF-15-100
 材質: FB4x32 (SUS304)
 定尺: 2000

訂正	年・月・日	内	容	製	図	検	図	備	考	工事名称	製	図	検	図	作	成	年	月	日	カネノウ株式会社 2RP133709
										フロアルーバー用受枠 FF-15-100	清	田	星	野	縮	尺	1:10,1:2	図	番	