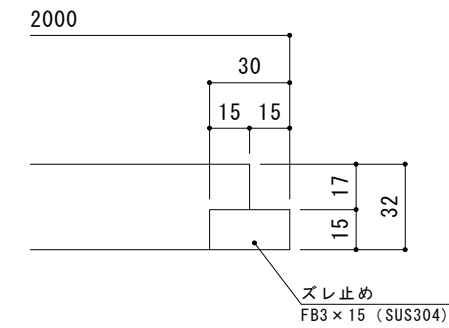
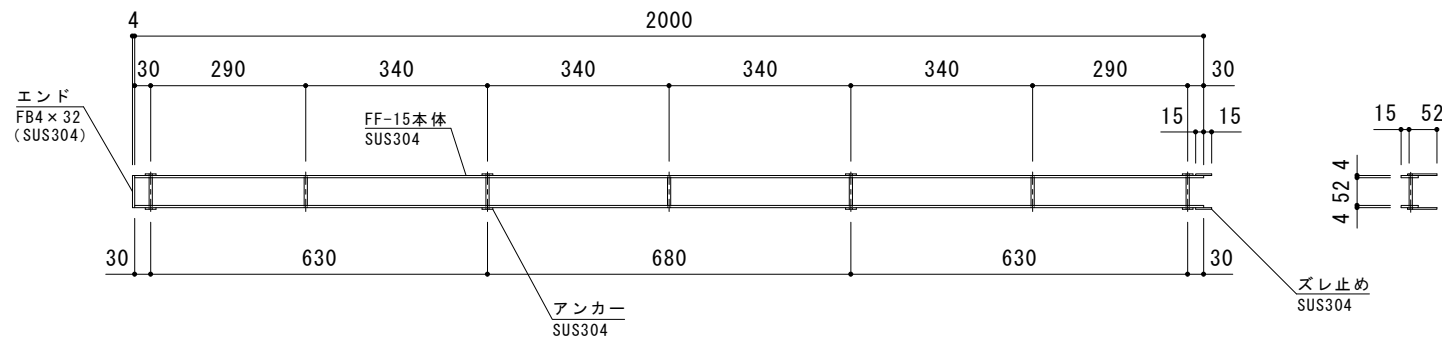
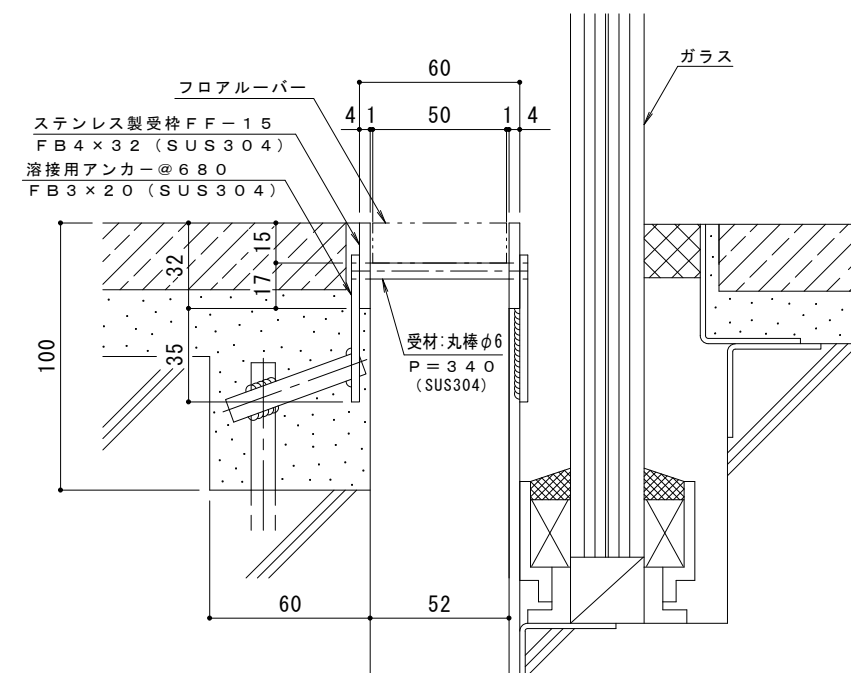
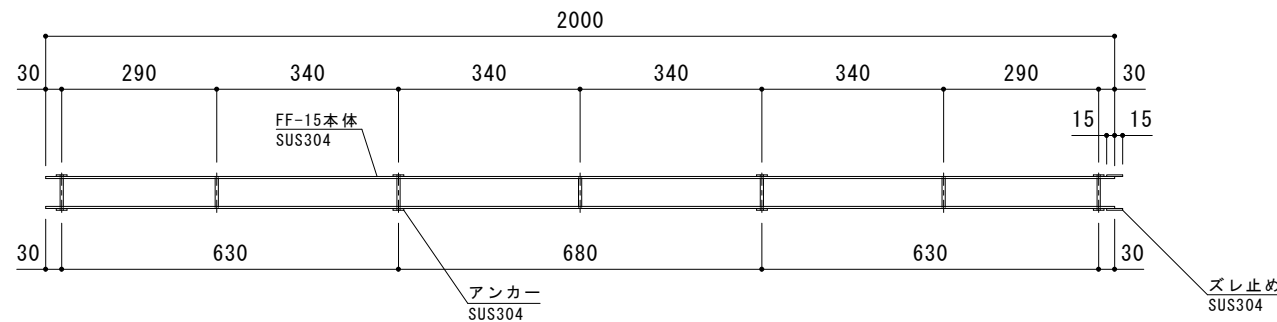


端部用



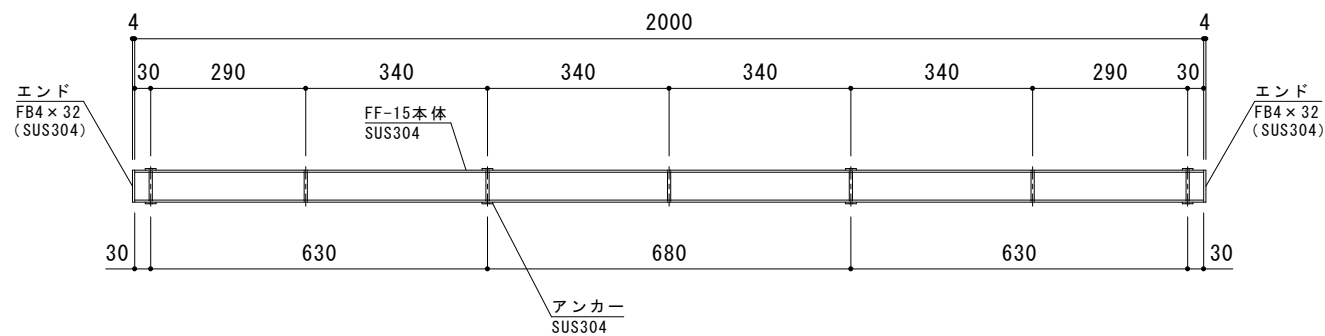
ズレ止め詳細図 S = 1 : 2

中間用



参考納まり図 S = 1 : 2

単独用



仕様

ステンレス製受枠 FF-15-50
材質：SUS304
定尺：2000

訂 正	年・月・日	内	容	製	図	検	図	備	考	工事名称	製	図	検	図	作	成	年	月	日	カネソウ株式会社 2RP148502
										図面名称 フロアルーバー用受枠 FF-15-50	中西	絢	音	石	川	文	和	縮	尺 1:10, 1:2	