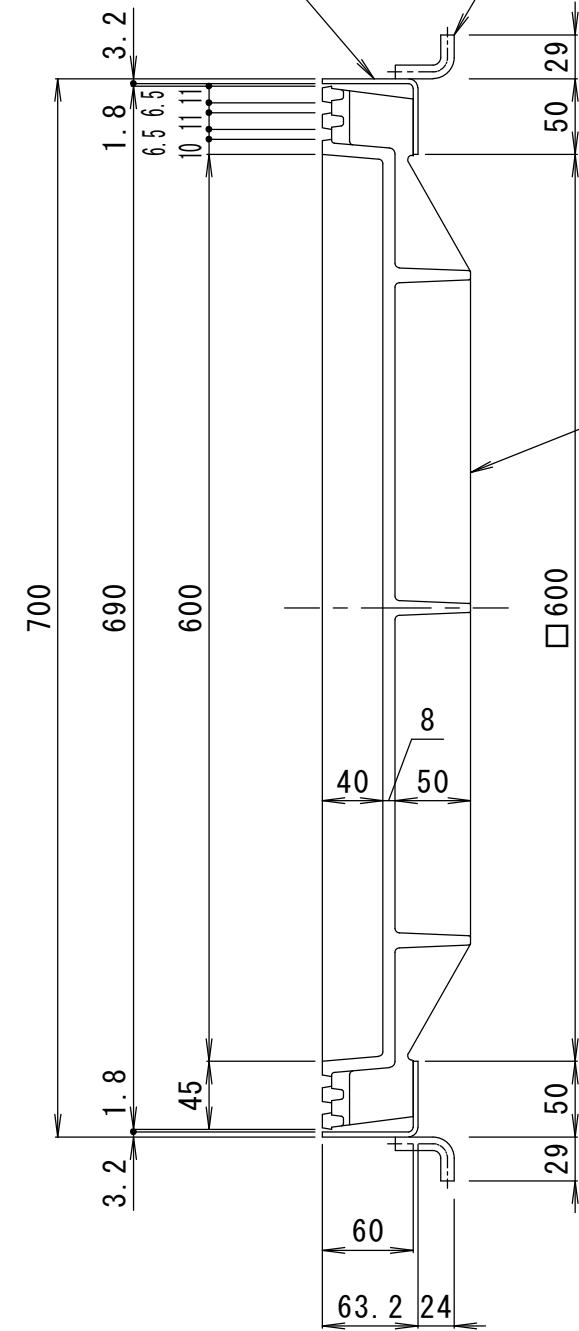


受枠 : L60G, t=3.2
SPHC, 樹脂系塗装

アンカー : φ9
SS400, 樹脂系塗装



蓋本体 : FCD500
樹脂系塗装

仕様

適用荷重 : T-14

破壊荷重 : 242 kN (24,700 kgf) 以上

接触圧子 : 200×500mm

蓋質量 : 54.0kg

訂 正	年・月・日	内	容	製 図	検 図	工事名称	製 図	検 図	作成年月日	カネソウ株式会社
	・					図面名称 タイル用 充填深さ40mm 鋳鉄製 集水枡用 カラー舗装用みぞ蓋 GHW-14-600+L60G	樋口	渡辺 巖	縮尺 1:5	