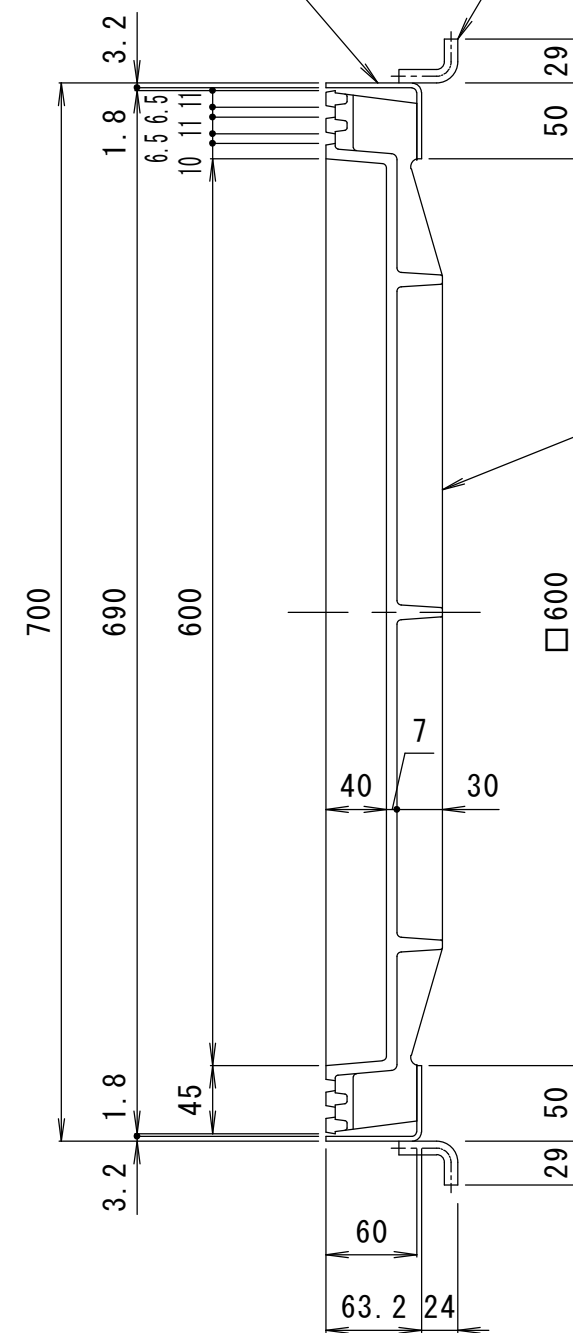


受枠：L60G, t=3.2  
SPHC, 樹脂系塗装

アンカー：φ9  
SS400, 樹脂系塗装



蓋本体：FCD500  
樹脂系塗装

仕様

適用荷重：T-2

破壊荷重：35kN (3,600kgf) 以上

接触圧子：200×160mm

蓋質量：40.0kg

|        |       |   |   |    |    |                          |    |     |       |  |
|--------|-------|---|---|----|----|--------------------------|----|-----|-------|--|
| 訂<br>正 | 年・月・日 | 内 | 容 | 製図 | 検図 | 工事名称                     | 製図 | 検図  | 作成年月日 | カネソウ株式会社<br>縮尺<br>1:5<br>図番<br>3RS6014 |
|        | ・     |   |   |    |    | 図面名称                     | 樋口 | 渡辺巖 |       |  |
|        | ・     |   |   |    |    | カラー舗装用みぞ蓋 GHW-2-600+L60G |    |     |       |  |