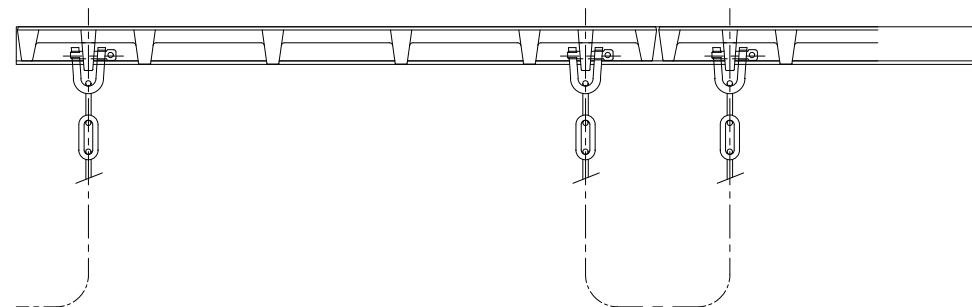
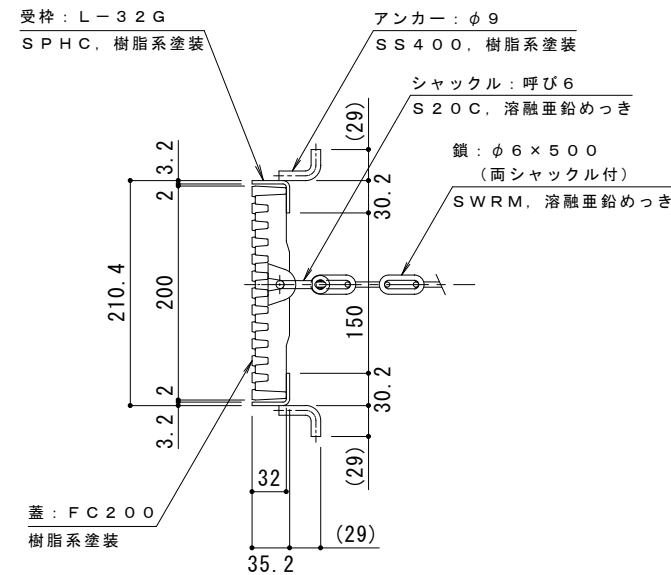
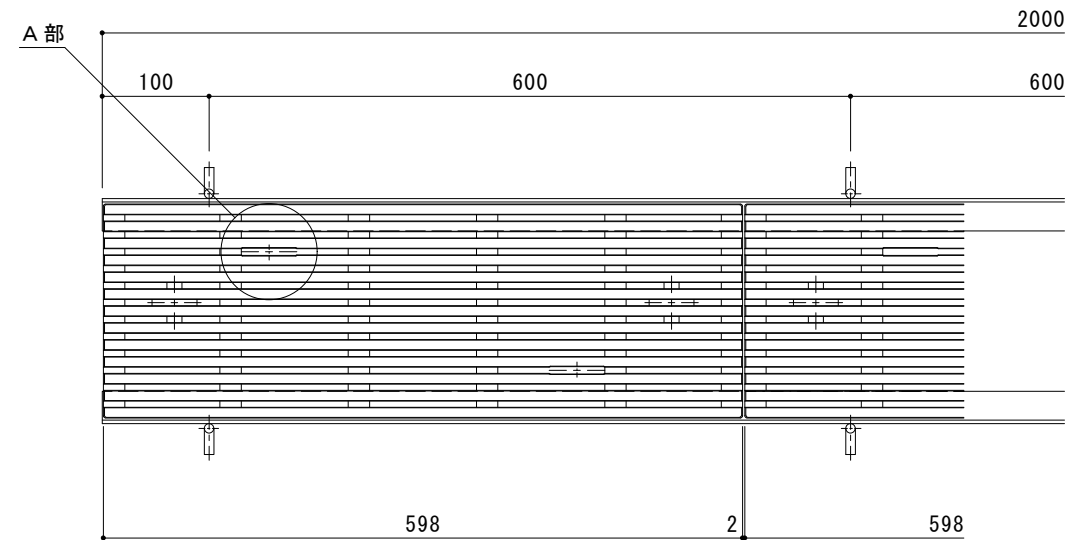
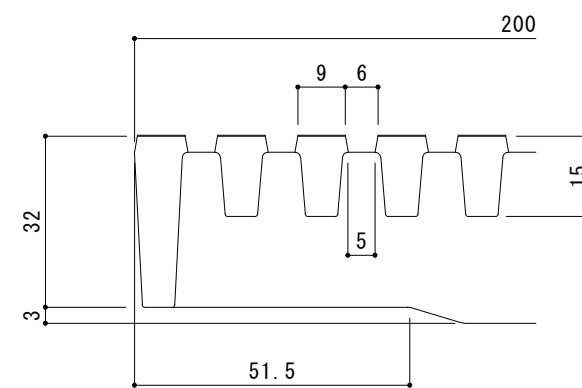


名称	鑄鉄製みぞ蓋 細目タイプ 滑り止め模様 (梨地模様) 付
みぞ幅	150mm
蓋	鑄鉄製 FC200 樹脂系塗装
	すきま 6mm / 開口 5mm
	寸法 幅200×長さ598×高さ32
	蓋質量 11kg
枠	盗難防止用鎖付
	スチール製 SPHC 樹脂系塗装
品番	寸法 幅210.4×長さ2000×高さ35.2
	蓋 : GQM-2-200 枠 : L-32G

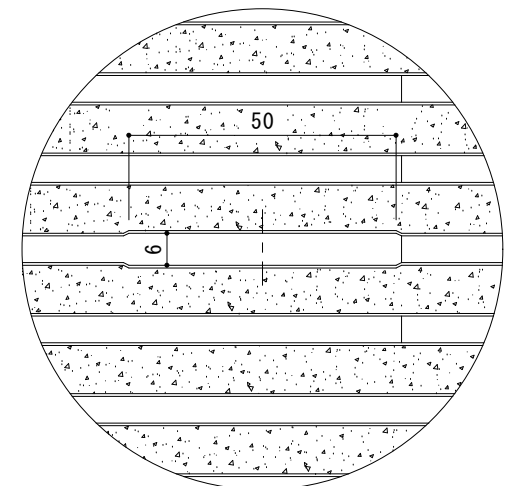
強度性能	
強度	T-2 : 後輪1輪荷重7.8kN(800kgf) 総重量2トンまでの車両が通行可能
主な使用場所	建物内、建物敷地内、公園敷地内、 車道以外で車両の乗り入れる可能性のある場所
車両進行方向	横断方向、縦断方向
衝撃係数	0.1
荷重	7.8kN
後輪接地面積	200×160 mm



製品詳細図 S = 1 : 5



蓋詳細図 S = 1 : 1



A部
ハンドル差込部詳細図 S = 1 : 1

訂正	年・月・日	内容	製図	検図	備考	工事名称	製図	検図	作成年月日	カネノウ株式会社 2RS19425
						図面名称 鑄鉄製みぞ蓋 細目タイプ 滑り止め模様 (梨地模様) 付 (すきま6mm/開口5mm) 側溝用 GQM-2-200	中西 絢音	樋口 佳平	縮尺 図示	