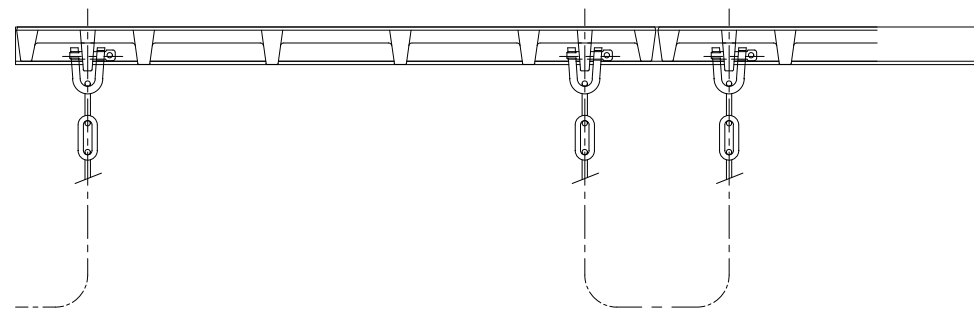
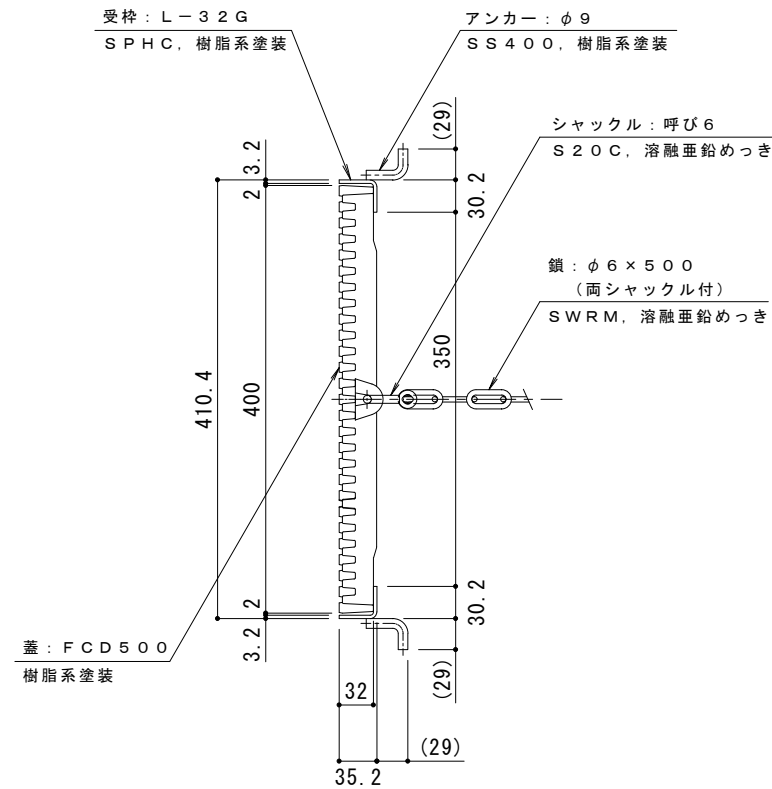
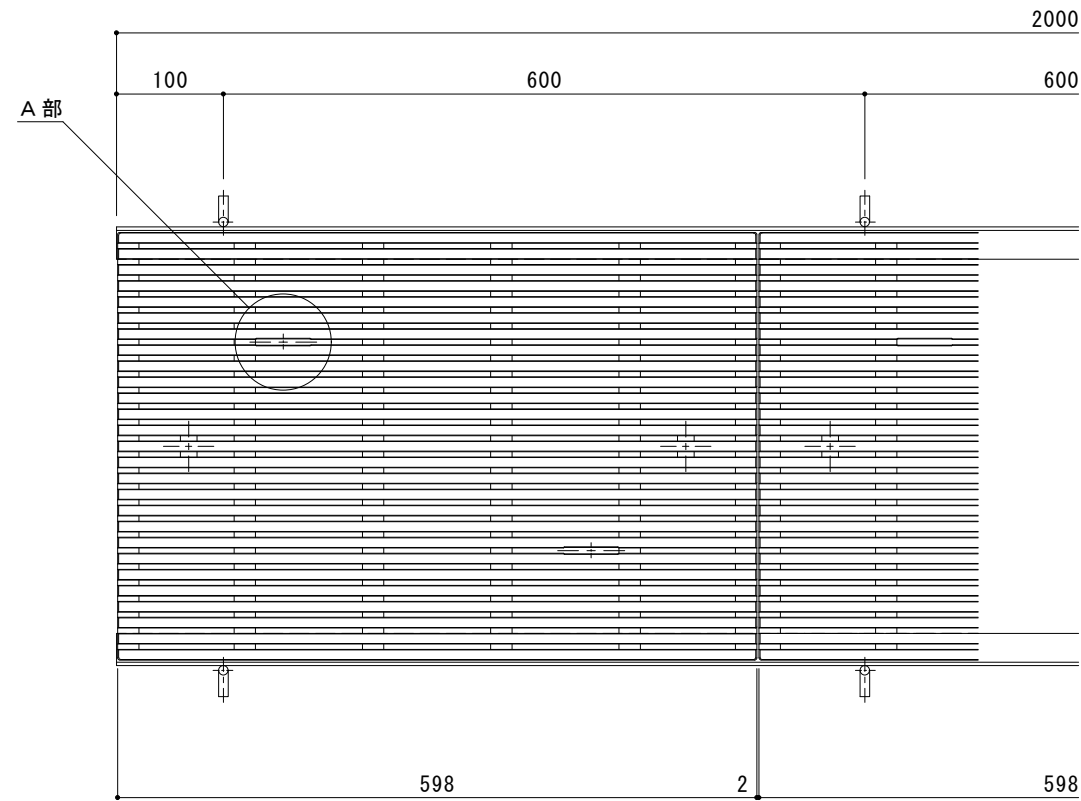
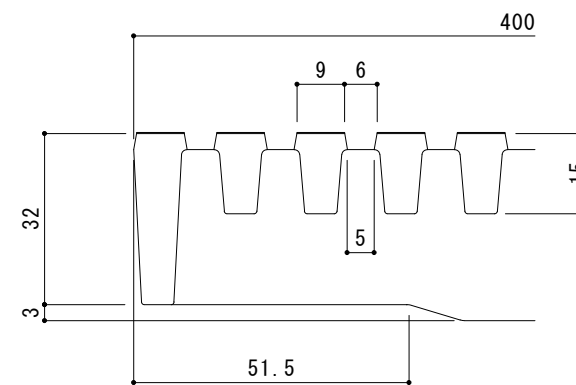


名称	鑄鉄製みぞ蓋 細目タイプ 滑り止め模様 (梨地模様) 付
みぞ幅	350mm
蓋	鑄鉄製 FCD500 樹脂系塗装
	すきま 6mm / 開口 5mm
	寸法 幅400×長さ598×高さ32
	蓋質量 20kg
枠	盗難防止用鎖付
	スチール製 SPHC 樹脂系塗装
品番	寸法 幅410.4×長さ2000×高さ35.2
	蓋 : GQM-R5-400 枠 : L-32G

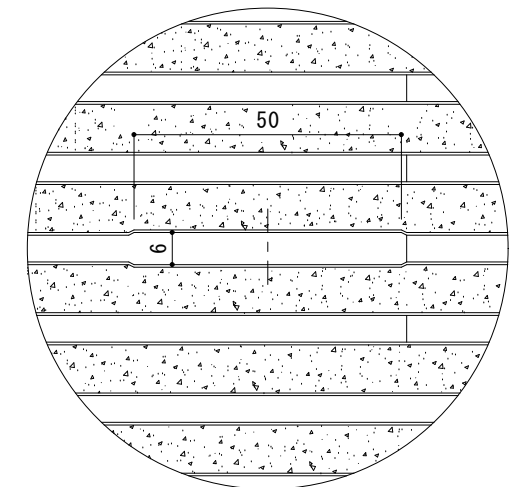
強度性能	
強度	輪荷重5トン：道路法に基づく「車両制限令」により、道路を通行する25トン以下の車両で、輪荷重5トンまでの車両の乗り入れが可能。
主な使用場所	建物内、建物敷地内、公園敷地内、車道以外で車両の乗り入れる可能性のある場所
車両進行方向	横断方向、縦断方向
衝撃係数	0.1
荷重	50kN
後輪接地面積	200×500 mm



製品詳細図 S = 1 : 5



蓋詳細図 S = 1 : 1



A部
ハンドル差込部詳細図 S = 1 : 1

訂正	年・月・日	内	容	製図	検図	備考

工事名称	鑄鉄製みぞ蓋 細目タイプ 滑り止め模様 (梨地模様) 付 (すきま6mm/開口5mm) 側溝用 GQM-R5-400
図面名称	

製図	加藤憲計	検図	石川文和	作成年月日	
縮尺	図示	図番			

カネノウ株式会社	
2RS18057	