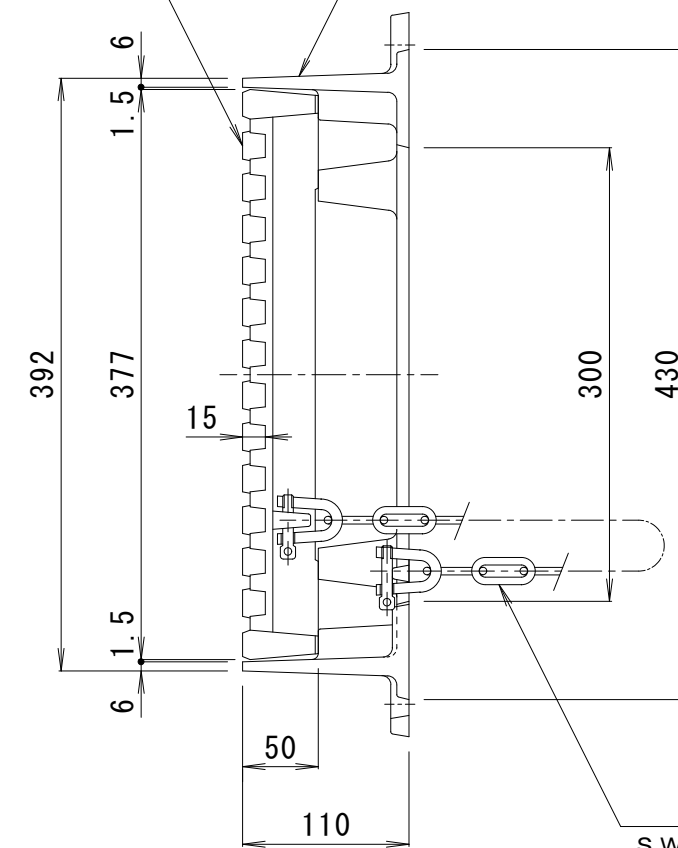


蓋 : FCD500
樹脂系塗装

受枠 : FC200
樹脂系塗装



仕様

適応荷重 : T-6

破壊荷重 : 60 kN (6, 123 kgf) 以上

接触圧子 : φ170 mm

標準質量 : 36 kg

訂 正	年・月・日	内	容	製 図	検 図	工事名称	製 図	検 図	作成年月日	カネノウ株式会社 3RS0640
	・					図面名称 インターロッキングブロック用 細目タイプ (スリット幅8mm) 集水樹 受枠付 鋳鉄製みぞ蓋 GRC-6-300	樋口	渡辺 巖	縮尺 1:5	