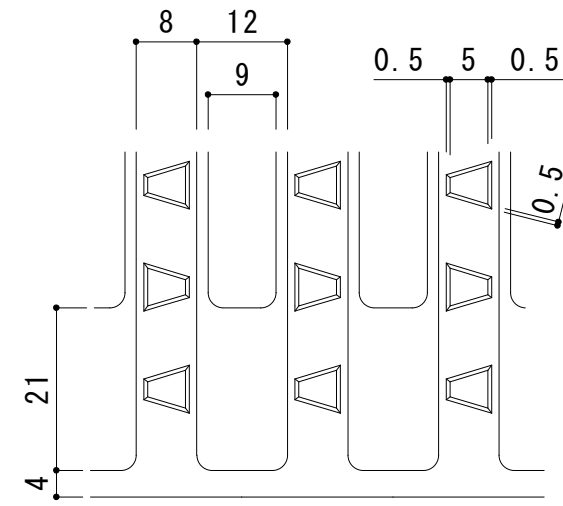
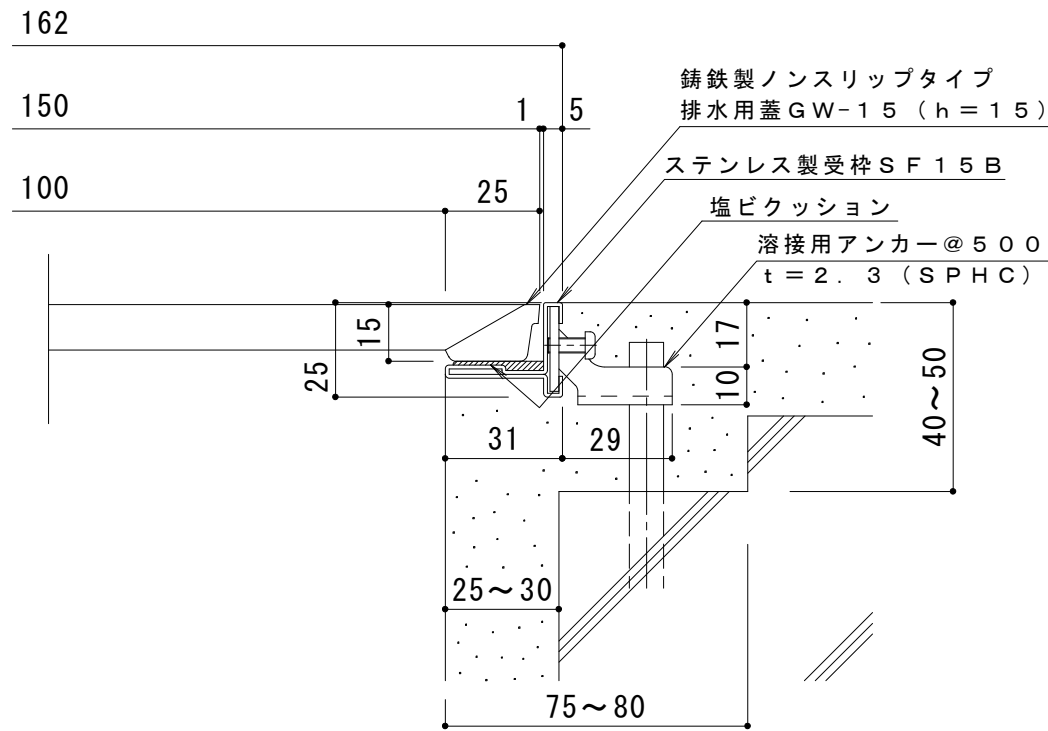


平面詳細図 S = 1 : 10



A部詳細図 S = 1 : 1



断面詳細図 S = 1 : 2

仕様

鋳鉄製ノンスリップタイプ排水用蓋 GW-15 150×500×15
 材質：ねずみ鋳鉄品3種 (FC200)
 処理：樹脂系塗装 (黒色)
 定尺：498

ステンレス製受枠 SF15B
 材質：冷間圧延ステンレス鋼板 (SUS304-2B)
 定尺：3000

訂 正	年・月・日	内	容	製 図	検 図	工事名称	製 図	検 図	作成年月日	カネノウ株式会社 3RP58530
	年・月・日					図面名称 鋳鉄製 ノンスリップタイプ 排水ピット蓋 GW-15 150×500×15 + SF15B	たま希	樋口	縮尺 1:10, 1:2	