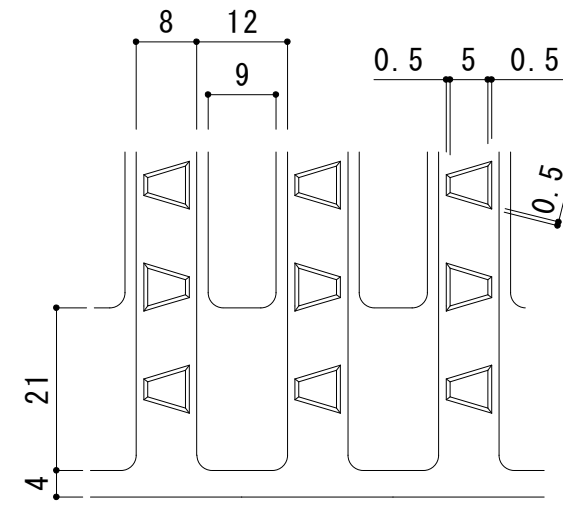
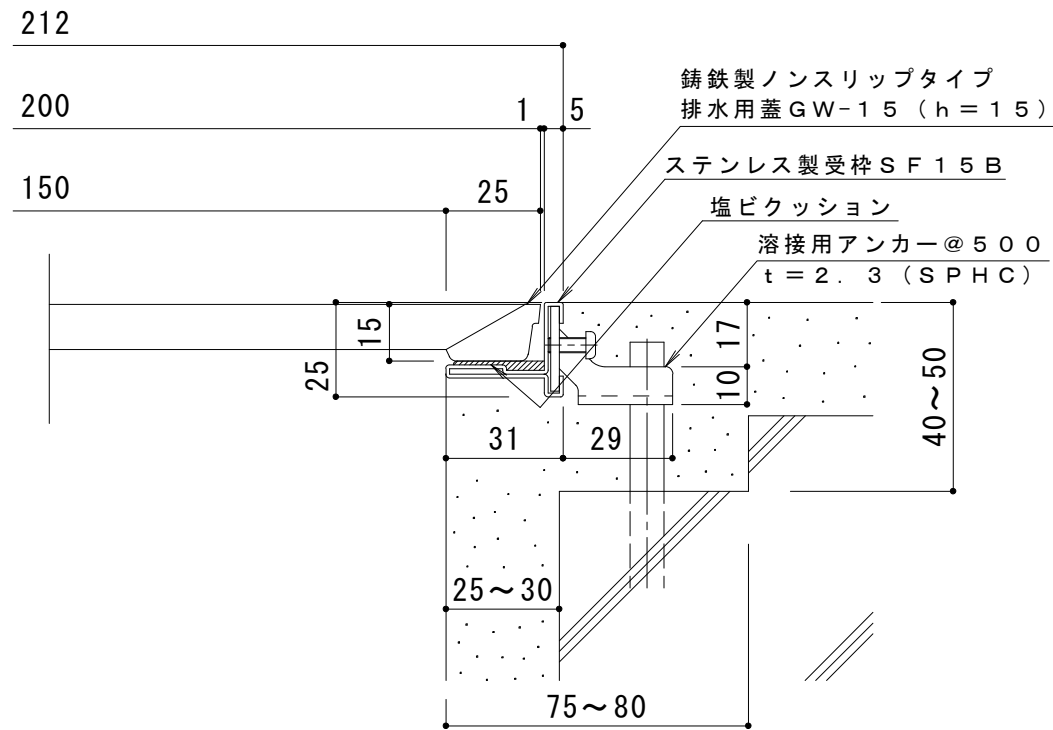


平面詳細図 S = 1 : 10



A部詳細図 S = 1 : 1



断面詳細図 S = 1 : 2

仕様

鑄鉄製ノンスリップタイプ排水用蓋 GW-15 200×500×15

材質：ねずみ鑄鉄品3種 (FC200)

処理：樹脂系塗装 (黒色)

定尺：498

ステンレス製受枠 SF15B

材質：冷間圧延ステンレス鋼板 (SUS304-2B)

定尺：3000

訂 正	年・月・日	内	容	製	図	検	図	工事名称	製	図	検	図	作成年月日	カネノウ株式会社 3RP58531
	・	・						図面名称	たま希	樋口			縮尺	
	・	・						鑄鉄製 ノンスリップタイプ 排水ピット蓋 GW-15 200×500×15 + SF15B					1:10, 1:2	