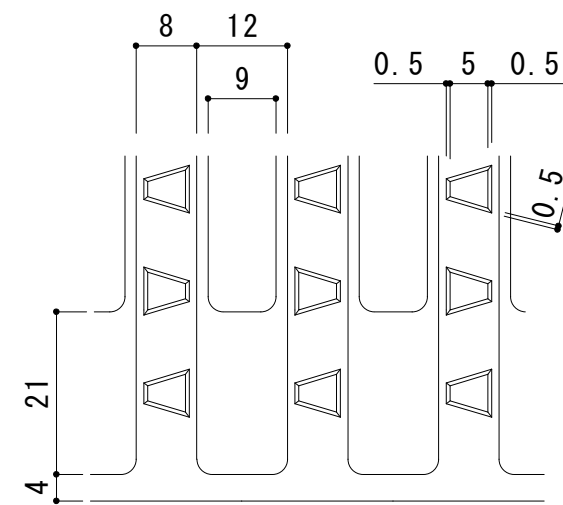
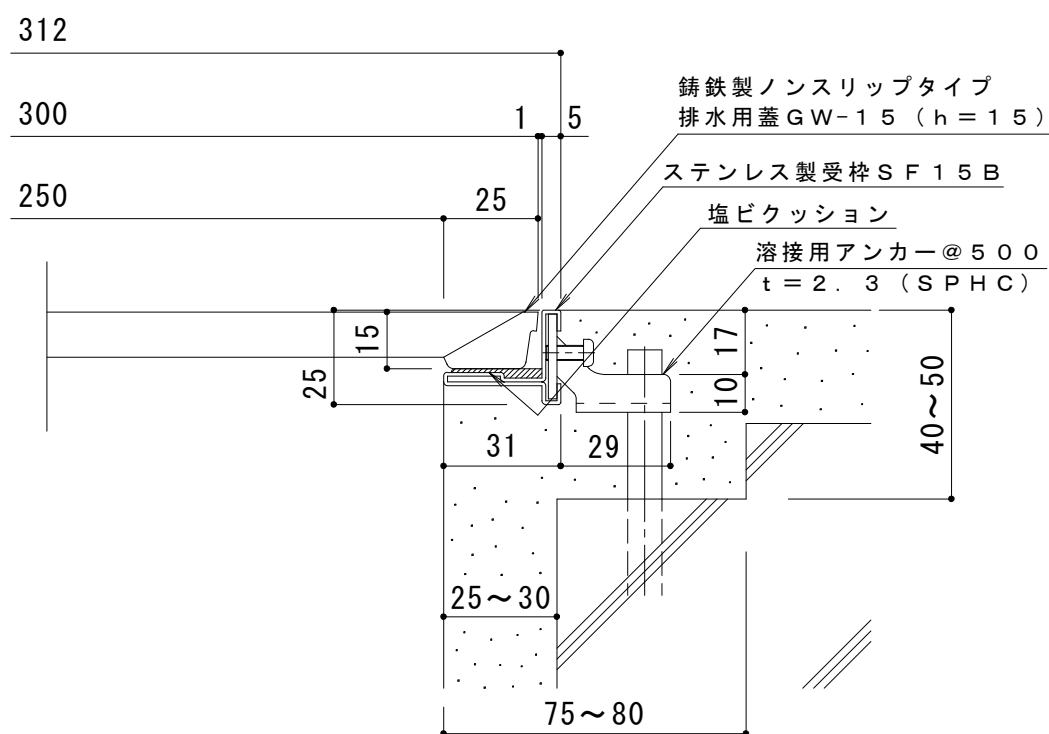


平面詳細図 S = 1 : 10



A部詳細図 S = 1 : 1



断面詳細図 S = 1 : 2

**仕様**

鑄鉄製ノンスリップタイプ排水用蓋 GW-15 300×500×15  
 材質：ねずみ鑄鉄品3種 (FC200)  
 処理：樹脂系塗装 (黒色)  
 定尺：498

ステンレス製受枠 SF15B  
 材質：冷間圧延ステンレス鋼板 (SUS304-2B)  
 定尺：3000

訂 正	年・月・日	内	容	製	図	検	図	工事名称	製	図	検	図	作成年月日	<b>カネソウ株式会社</b> 図番 <b>3RP58533</b>
	・	・	・	・	・	・	・	図面名称 鑄鉄製 ノンスリップタイプ 排水ピット蓋 GW-15 300×500×15 + SF15B	たま希	樋口	縮尺 1:10, 1:2	図番		