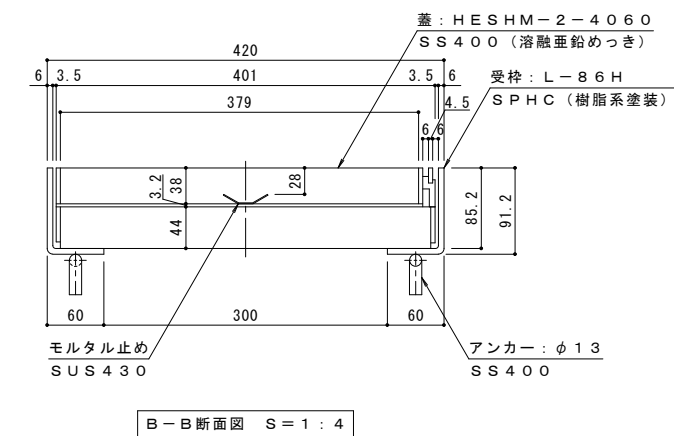
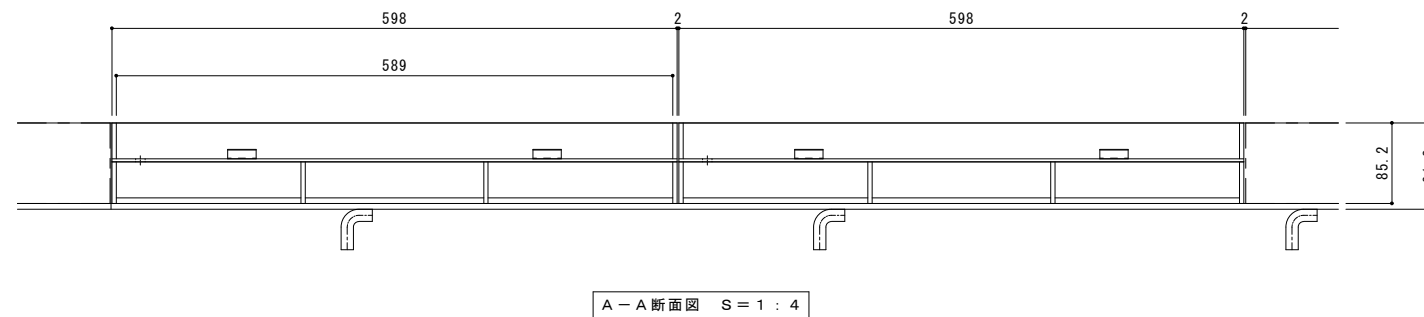
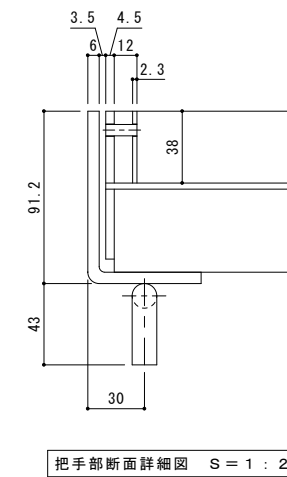
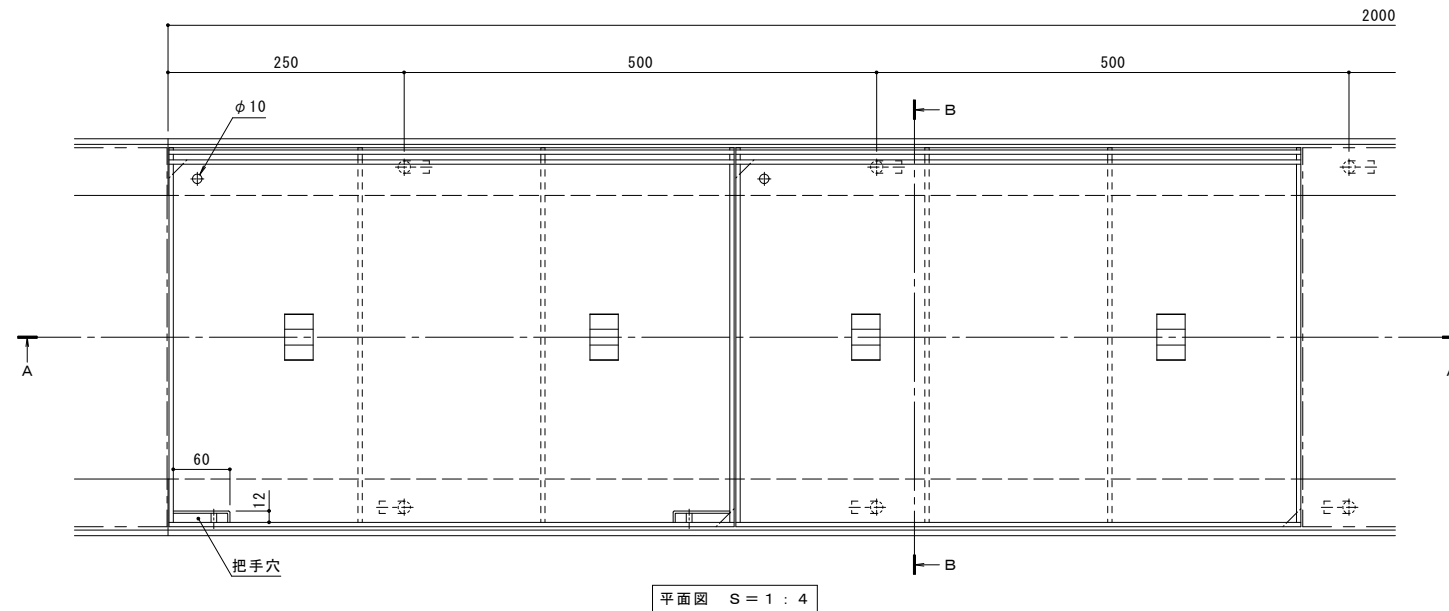


名称	タイル用 (充填深さ28mm) 側溝用 スチール製蓋 シングルスリットタイプ
みぞ幅	300mm
蓋	スチール製 熔融亜鉛めっき 充填深さ 28mm 目地すきま 6mm 寸法 幅401×長さ598×高さ85.2 蓋質量 11.9kg
受枠	スチール製 樹脂系塗装 寸法 幅420×長さ2000×高さ91.2
品番	カネソウ カラー舗装用みぞ蓋 蓋 : HESHM-2-4060 受枠 : L-86H

強度性能	
強度	T-2 : 後輪1輪荷重7.8kN(800kgf) 総重量2トンまでの車両が通行可能
主な使用場所	建物内、建物敷地内、公園敷地内、 車道以外で車両の乗り入れる可能性のある場所
車両進行方向	横断方向、縦断方向
衝撃係数	0.1
衝撃を考慮した 後輪1輪荷重	8.6kN
後輪接地面積	200×160 mm



専用ハンドルを用いる、開閉が容易なタイプの蓋を用意しております。「把手穴付」とご指示ください。把手穴付の蓋の設置は、5枚に1枚程度が目安です。

訂正	年・月・日	内容	製図	検図	年・月・日	内容	製図	検図	備考	工事名称	製図	検図	作成年月日	縮尺	図示	品番
										カラー舗装用みぞ蓋 タイル用 (充填深さ28mm) 側溝用 スチール製蓋 シングルスリットタイプ HESHM-2-4060+L-86H	中西 絢音	樋口 佳平		図示	1RS19255	