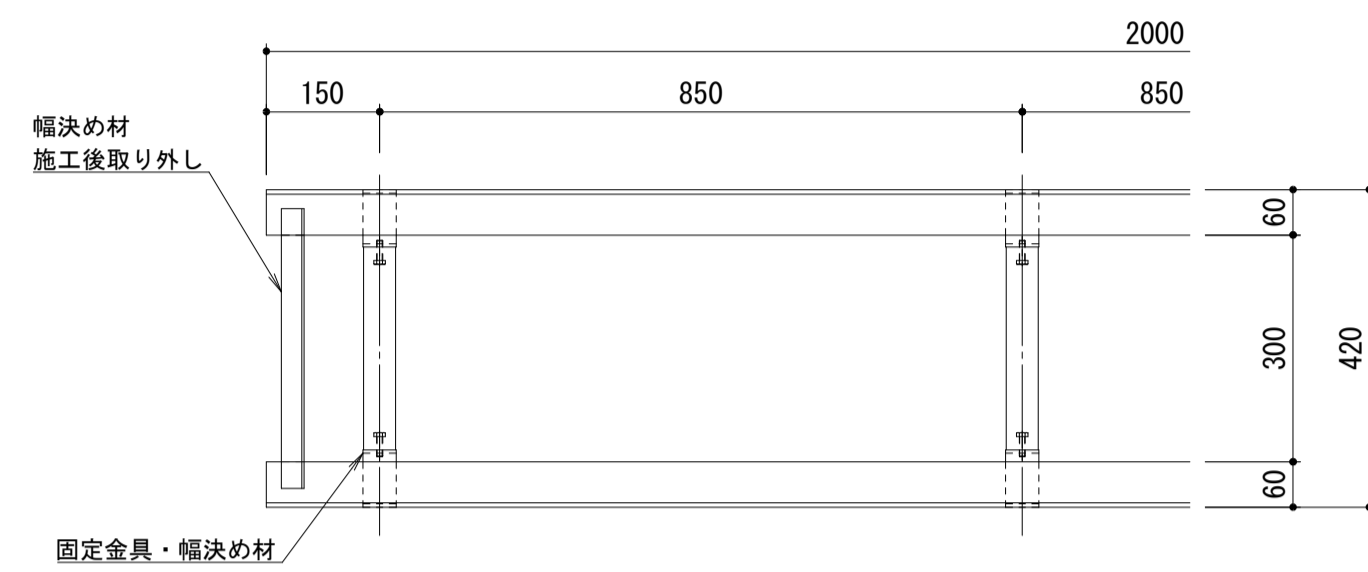
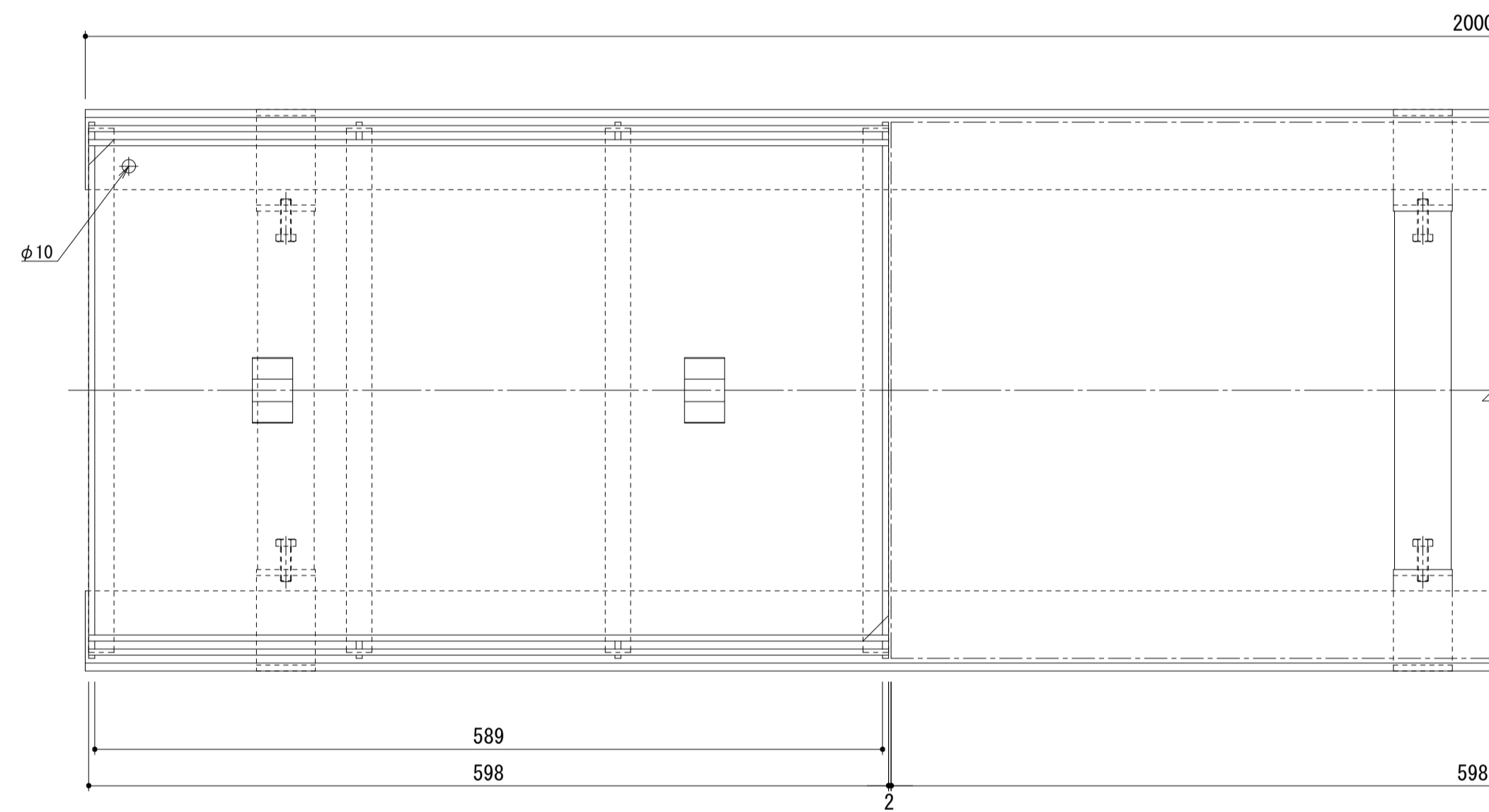


| | |
|------|--|
| 名称 | U字溝用 スチール製蓋 側溝用 タイル用 充填深さ28mm U字溝用固定金具付スチール製受枠 |
| 適用側溝 | JIS A 5372 U型側溝・上ぶた式U型側溝 呼び 300A, 300B, 300C (みぞ幅300mm) |
| 蓋 | スチール製 溶融亜鉛めっき 充填深さ 28mm 目地すきま 6mm 寸法 幅401×長さ598×高さ45.7 蓋質量 9.4kg |
| 受枠 | 固定金具付 スチール製 樹脂系塗装 寸法 幅420×長さ2000×高さ51.7 |
| 品番 | カネソウ カラー舗装用みぞ蓋 蓋 : HESM-M-4060 受枠 : L-46C-U30 |

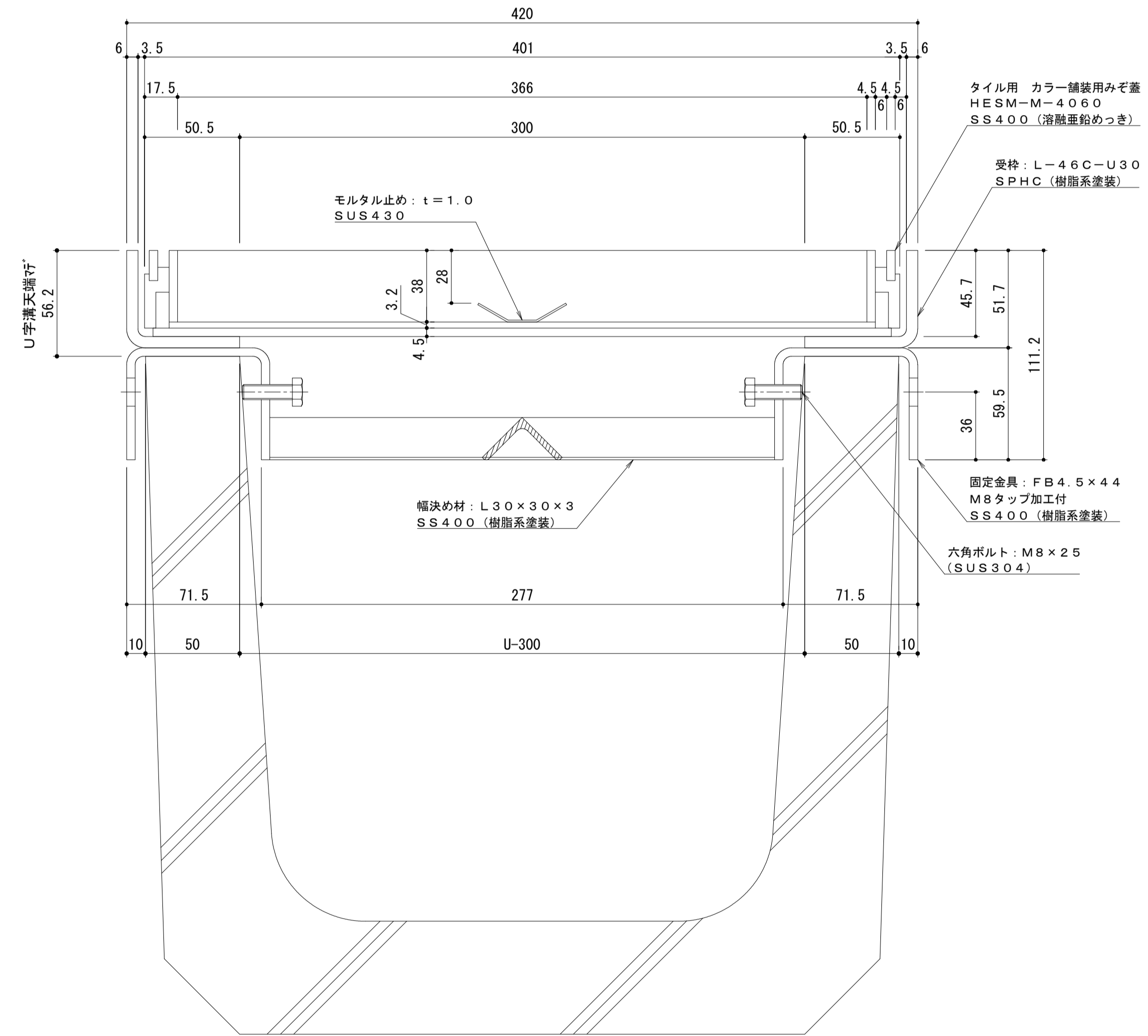
| | |
|--------|---|
| 強度性能 | |
| 強度 | 歩行用 : 5.0kN/m ² (等分布荷重) 道路橋示方書 歩道等の群集荷重 |
| 主な使用場所 | 歩道、建物内、犬走り |
| 荷重 | 5.0kN/m ² |



受枠平面図 S=1:10



平面詳細図 S=1:4



断面詳細図 S=1:2

受枠施工時の注意事項
U字溝上端部と受枠下部とのすきまはモルタル等で埋めて下さい。
固定金具は必ずコンクリート等で固定して下さい。
固定金具に溶接された幅決め材 L30×30×3は施工後も取り外さないで下さい。

| | | | | | | | | | | |
|-------|---|---|---|---|-------|---|---|---|---|---|
| 年・月・日 | 内 | 容 | 製 | 検 | 年・月・日 | 内 | 容 | 製 | 検 | 備 |
| . | . | . | . | . | . | . | . | . | . | 考 |

| | | | | |
|---|------|------|----------|----------------------|
| 工事名称 | 製 | 検 | 作成年月日 | カネソウ株式会社 1RS18910 |
| 図面名称 U字溝用 スチール製蓋 側溝用 タイル用 充填深さ28mm HESM-M-4060 U字溝用固定金具付スチール製受枠 L-46C-U30 | 小林瑞季 | 樋口佳平 | 縮尺 図示 | |