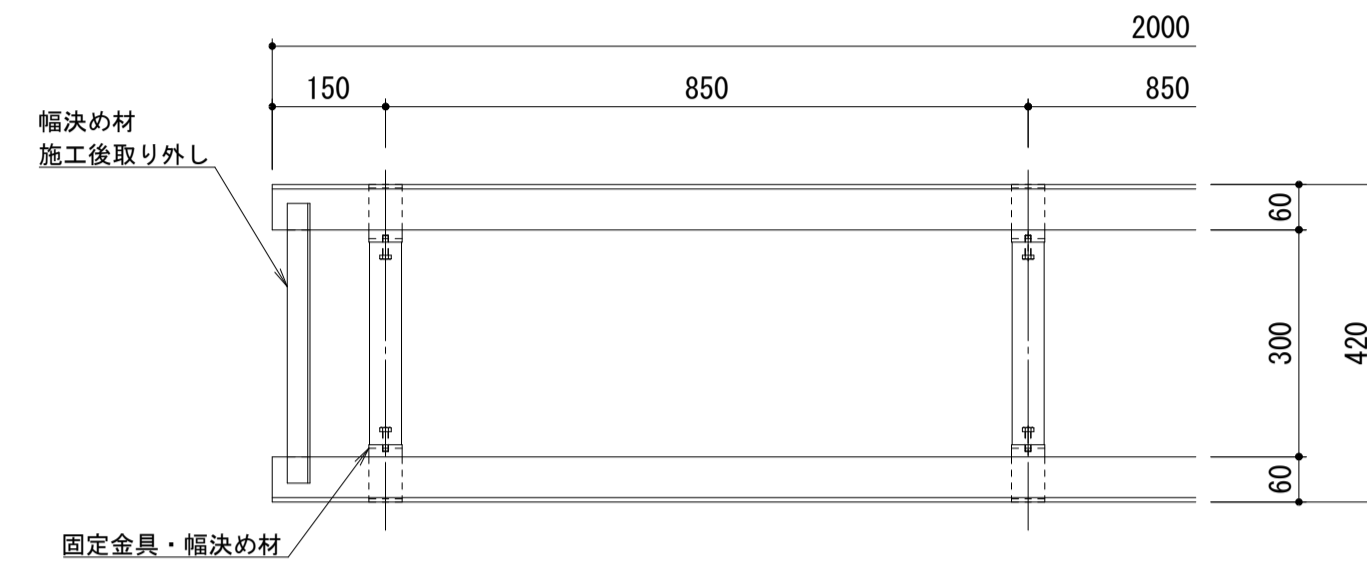
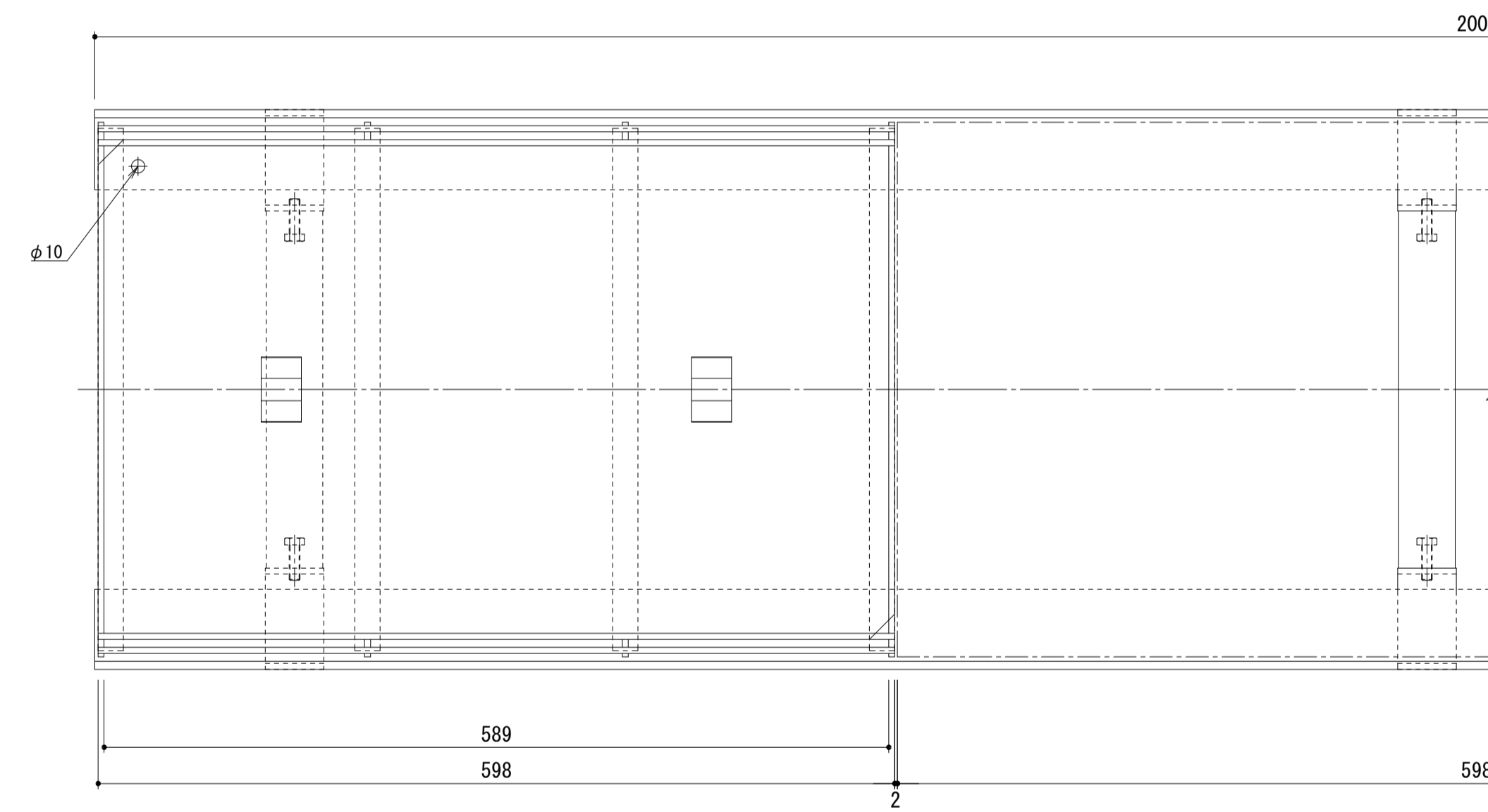


名称	U字溝用 スチール製蓋 側溝用 タイル用 充填深さ28mm U字溝用固定金具付スチール製受枠
適用側溝	JIS A 5372 U型側溝・上ぶた式U型側溝 呼び 300A, 300B, 300C (みぞ幅300mm)
蓋	スチール製 溶融亜鉛めっき 充填深さ 28mm 目地すきま 6mm 寸法 幅401×長さ598×高さ45.7 蓋質量 9.4kg
受枠	固定金具付 スチール製 溶融亜鉛めっき 寸法 幅420×長さ2000×高さ51.7
品番	カネソウ カラー舗装用みぞ蓋 蓋 : HESM-M-4060 受枠 : L-46CZ-U30

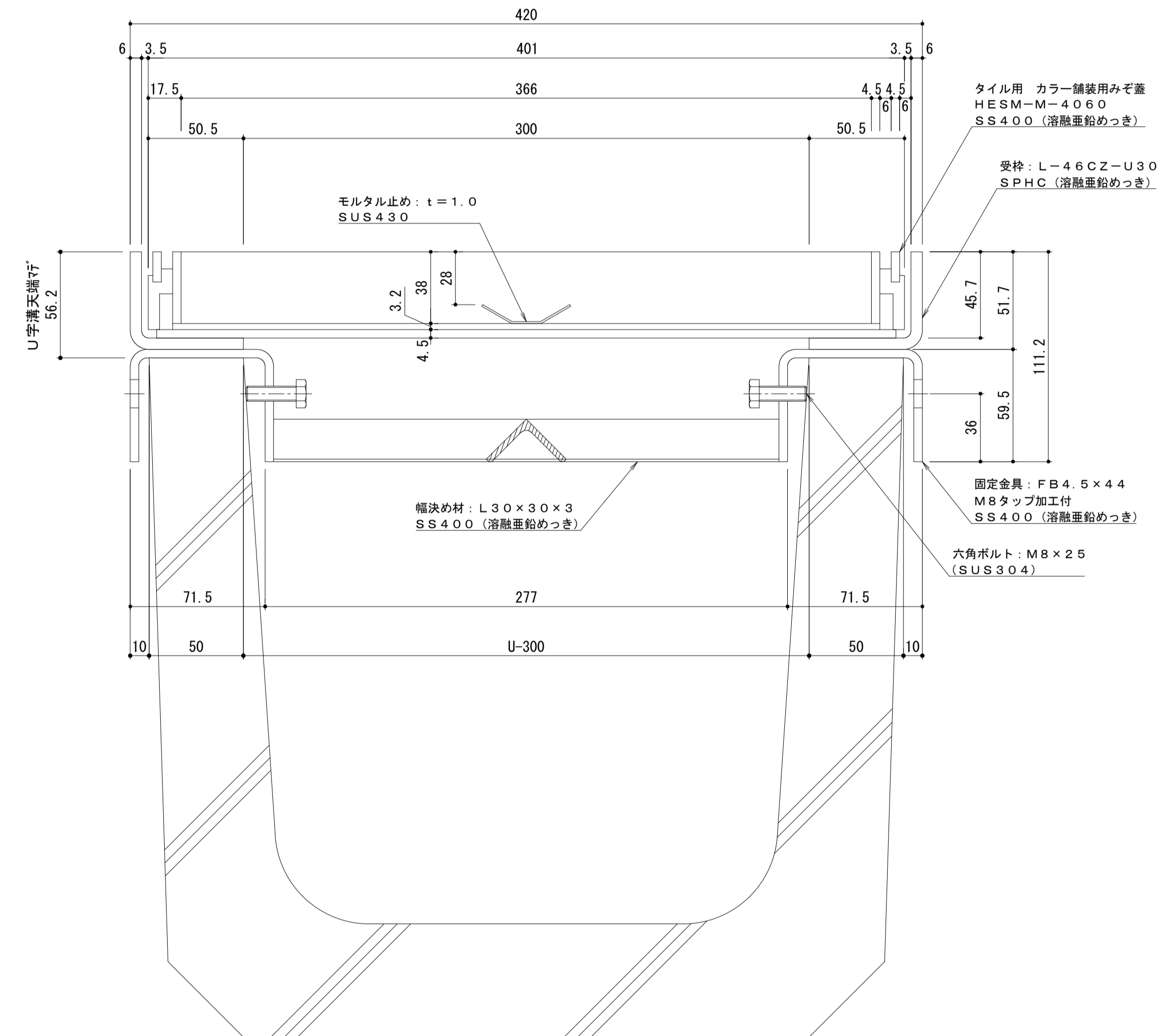
強度性能	
強度	歩行用 : 5.0kN/m ² (等分布荷重) 道路橋示方書 歩道等の群集荷重
主な使用場所	歩道、建物内、犬走り
荷重	5.0kN/m ²



受枠平面図 S=1:10



平面詳細図 S=1:4



断面詳細図 S=1:2

受枠施工時の注意事項
U字溝上端部と受枠下部とのすきまはモルタル等で埋めて下さい。
固定金具は必ずコンクリート等で固定して下さい。
固定金具に溶接された幅決め材L30×30×3は施工後も取り外さないで下さい。

訂正	年・月・日	内容	製図	検図	年・月・日	内容	製図	検図	備考

工事名称	製図	検図	作成年月日	カネソウ株式会社 1RS18934
図面名称 U字溝用 スチール製蓋 側溝用 タイル用 充填深さ28mm HESM-M-4060 U字溝用固定金具付スチール製受枠 L-46CZ-U30	小林瑞季	樋口佳平	縮尺 図示	