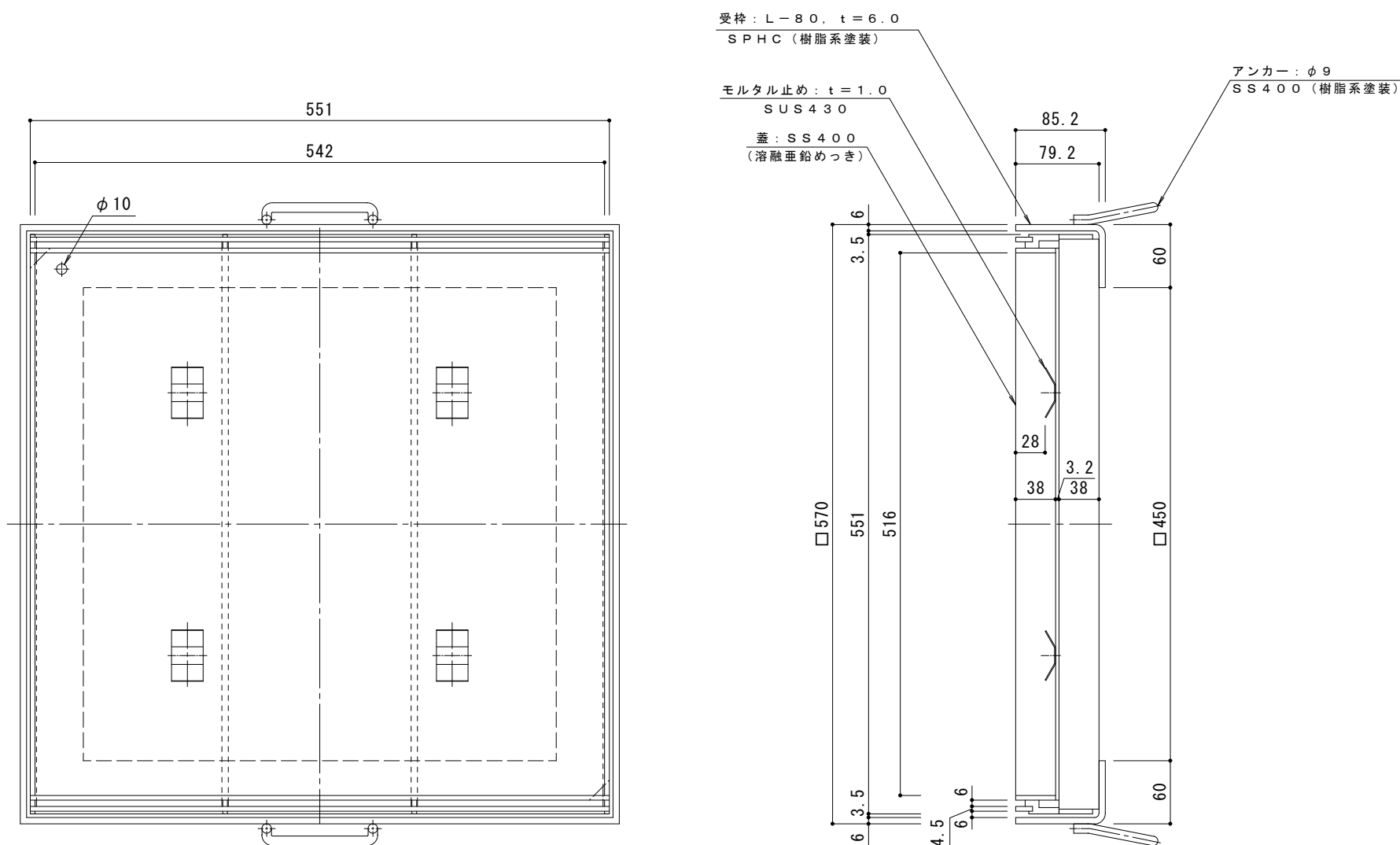


名称	化粧用スリットみぞ蓋 タイル用 集水樹用
適用樹	樹内径 450mm
蓋	スチール製 溶融亜鉛めっき
	充填深さ 28mm
	目地すきま 6mm
	寸法 幅551×長さ551×高さ79.2
	蓋質量 16.1kg
受枠	スチール製 樹脂系塗装
	寸法 幅570×長さ570×高さ85.2
品番	カネソウ カラー舗装用みぞ蓋 集水樹用 : HESW-2-450-K

強度性能	
強度	T-2 : 後輪1輪荷重7.8kN(800kgf) 総重量2トンまでの車両が通行可能
主な使用場所	建物内、建物敷地内、公園敷地内、 車道以外で車両の乗り入れる可能性のある場所
車両進行方向	横断方向、縦断方向
衝撃係数	0.1
衝撃を考慮した 後輪1輪荷重	8.6kN
後輪接地面積	200×160 mm



訂正	年・月・日	内 容	製 図	検 図	備 考	工事名称	製 図	検 図	作成年月日	カネソウ株式会社
						図面名称 カラー舗装用みぞ蓋 タイル用 充填深さ28mm スチール製 集水樹用 HESW-2-450-K	森山貴仁	田畑純	縮尺 1:4	