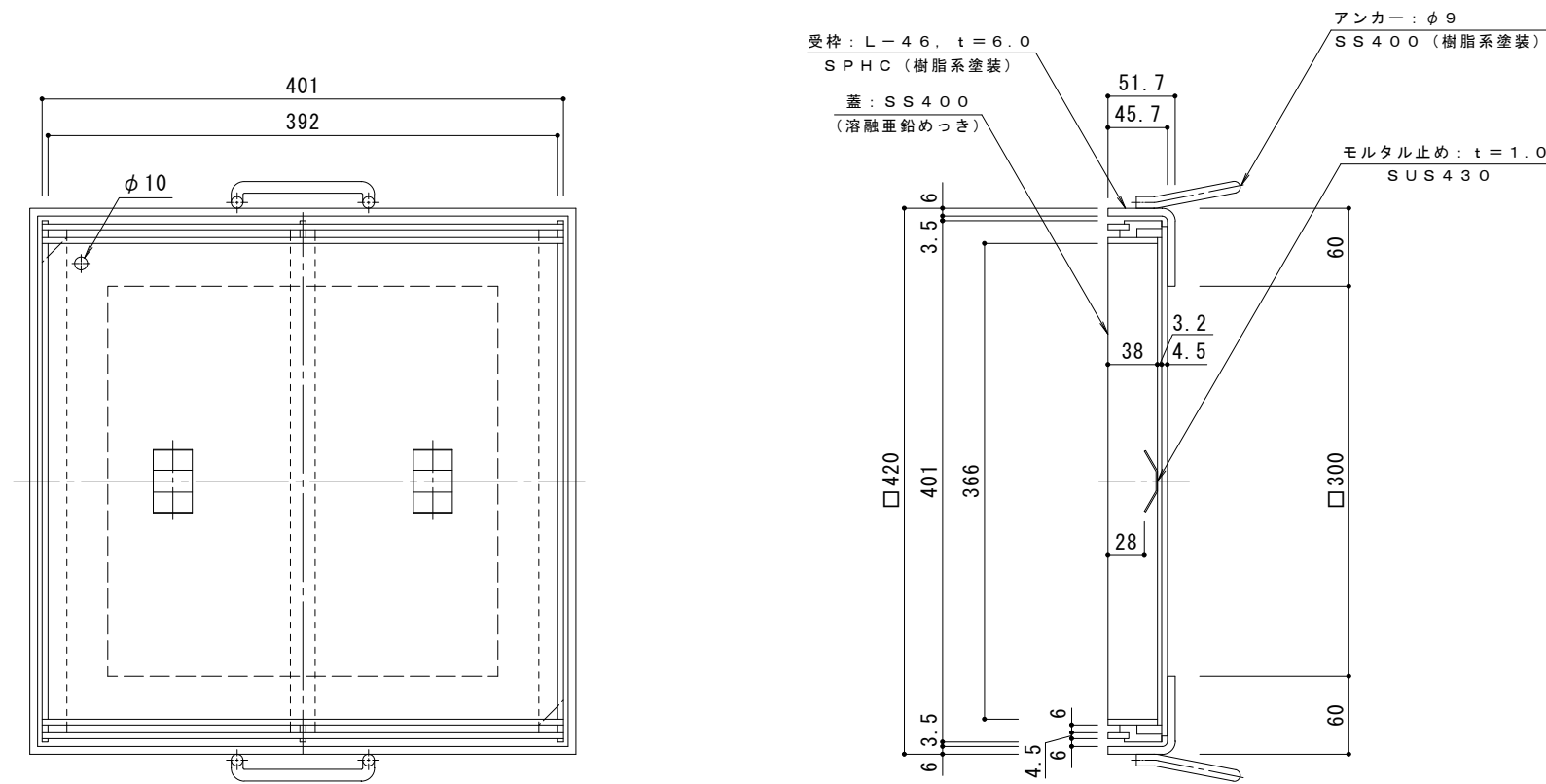


名称	化粧用スリットみぞ蓋 タイル用 集水樹用
適用樹	樹内径 300mm
蓋	スチール製 溶融亜鉛めっき
	充填深さ 28mm
	目地すきま 6mm
	寸法 幅401×長さ401×高さ45.7
蓋質量	7.2kg
受枠	スチール製 樹脂系塗装
	寸法 幅420×長さ420×高さ51.7
品番	カネソウ カラー舗装用みぞ蓋 集水樹用：HESW-M-300-K

強度性能	
強度	歩行用：5.0kN/m <sup>2</sup> (等分布荷重) 道路橋示方書 歩道等の群集荷重
主な使用場所	歩道、建物内、犬走り
荷重	5.0kN/m <sup>2</sup>



訂正	年・月・日	内 容	製 図	検 図	備 考	工事名称	製 図	検 図	作成年月日	カネソウ株式会社
	・					図面名称 カラー舗装用みぞ蓋 タイル用 充填深さ28mm スチール製 集水樹用 HESW-M-300-K	森山貴仁	田畑純	縮尺 1:4	