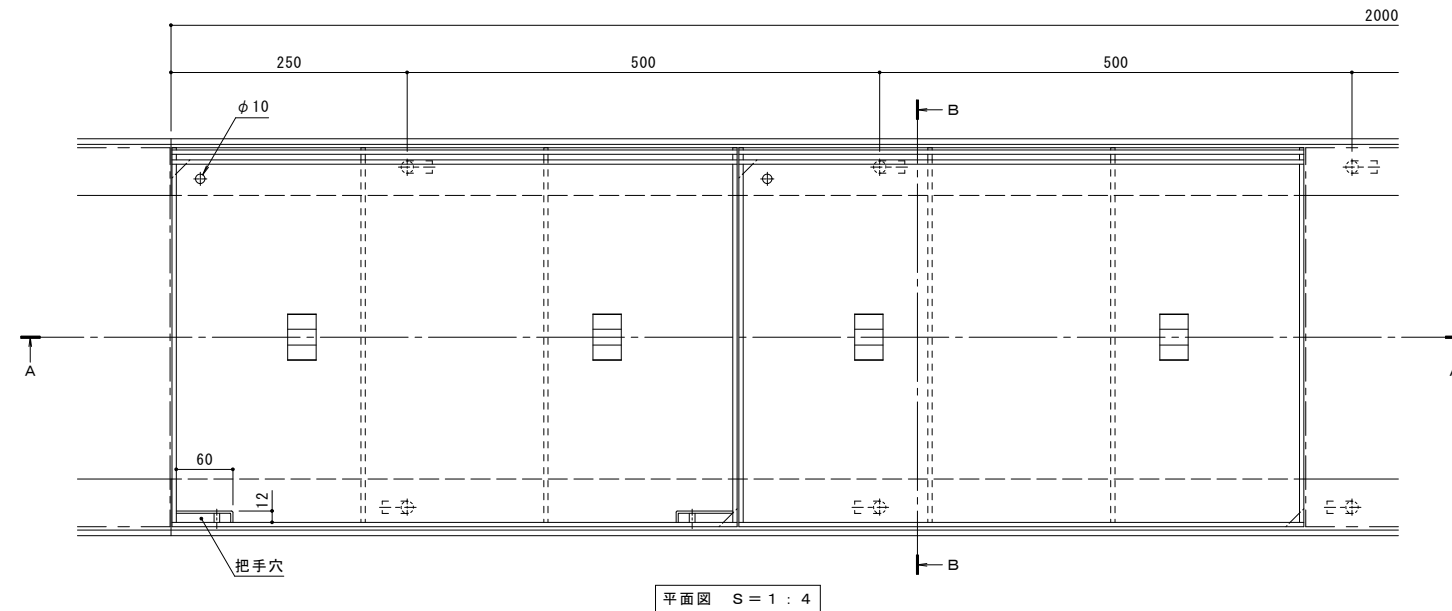
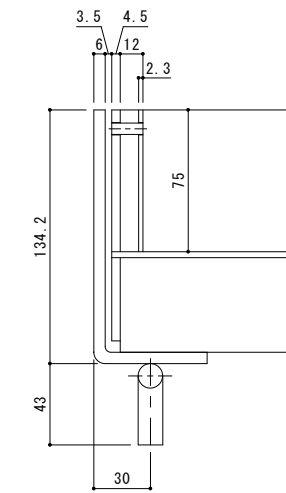


| | |
|-----|---|
| 名称 | インターロッキングブロック用 (充填深さ65mm) 側溝用 スチール製蓋 シングルスリットタイプ |
| みぞ幅 | 300mm |
| 蓋 | スチール製 溶融亜鉛めっき 充填深さ 65mm 目地すきま 6mm 寸法 401×長さ598×高さ128.2 蓋質量 17.1kg |
| 受枠 | スチール製 樹脂系塗装 寸法 幅420×長さ2000×高さ134.2 |
| 品番 | カネソウ カラー舗装用みぞ蓋 蓋 : HISHM-14-4060 受枠 : L-129H |

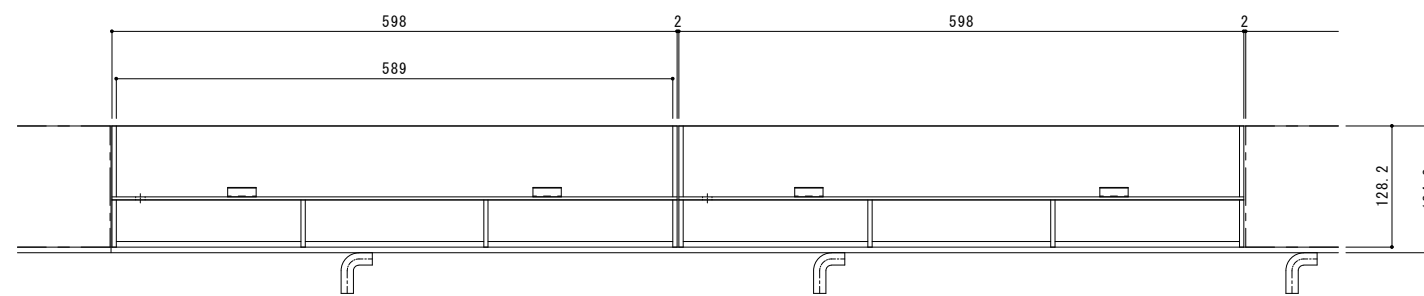
| | |
|-------------------|--|
| 強度性能 | |
| 強度 | T-14 : 後輪1輪荷重54.9kN(5,600kgf) 総重量14トンまでの車両が通行可能 |
| 主な使用場所 | 建物内、建物敷地内、公園敷地内、 車道以外で車両の乗り入れる可能性のある場所 |
| 車両進行方向 | 横断方向、縦断方向 |
| 衝撃係数 | 0.1 |
| 衝撃を考慮した 後輪1輪荷重 | 60.4kN |
| 後輪接地面積 | 200×500 mm |



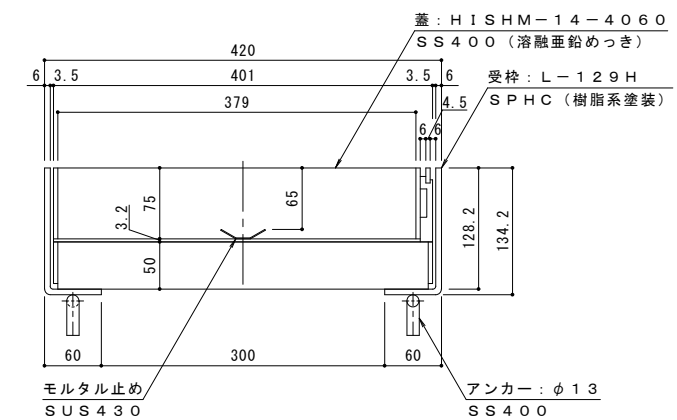
平面図 S = 1 : 4



把手部断面詳細図 S = 1 : 2



A-A断面図 S = 1 : 4



B-B断面図 S = 1 : 4

専用ハンドルを用いる、開閉が容易なタイプの蓋を用意しております。「把手穴付」とご指示ください。把手穴付の蓋の設置は、5枚に1枚程度が目安です。

| | | | | | | | | | | | | | | | |
|----|-------|----|----|----|-------|----|----|----|----|--|-------|-------|-------|----|----------|
| 訂正 | 年・月・日 | 内容 | 製図 | 検図 | 年・月・日 | 内容 | 製図 | 検図 | 備考 | 工事名称 | 製図 | 検図 | 作成年月日 | 図示 | 品番 |
| | | | | | | | | | | カラー舗装用みぞ蓋 インターロッキングブロック用 (充填深さ65mm) 側溝用 スチール製蓋 シングルスリットタイプ HISHM-14-4060+L-129H | 中西 純音 | 樋口 佳平 | | 図示 | 1RS19294 |