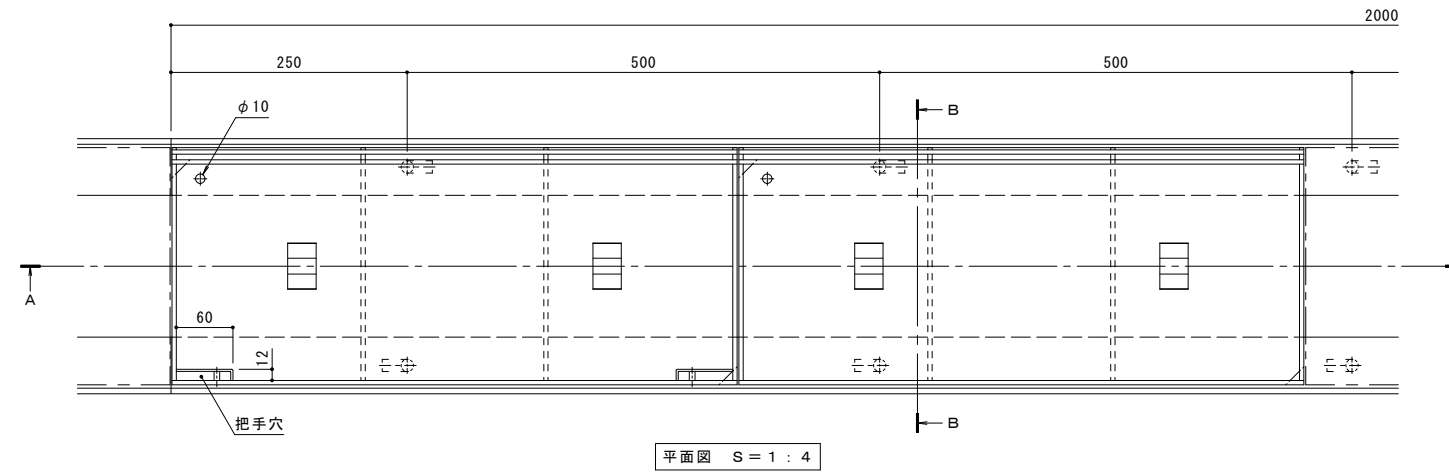
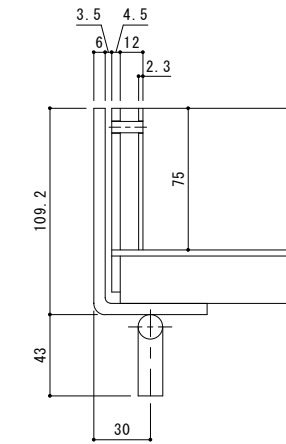


名称	インターロッキングブロック用 (充填深さ65mm) 側溝用 スチール製蓋 シングルスリットタイプ
みぞ幅	150mm
蓋	スチール製 溶融亜鉛めっき 充填深さ 65mm 目地すきま 6mm 寸法 幅251×長さ598×高さ103.2 蓋質量 10.4kg
受枠	スチール製 溶融亜鉛めっき 寸法 幅270×長さ2000×高さ109.2
品番	カネソウ カラー舗装用みぞ蓋 蓋 : HISHM-2-2560 受枠 : L-104HZ

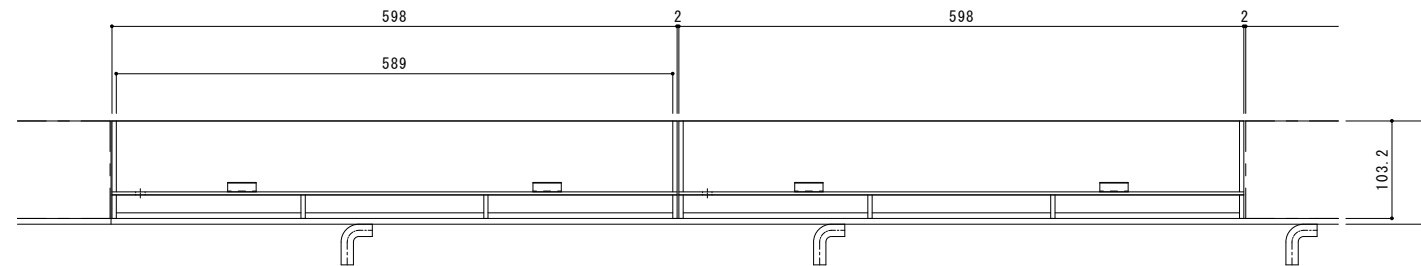
強度性能	
強度	T-2: 後輪1輪荷重7.8kN(800kgf) 総重量2トンまでの車両が通行可能
主な使用場所	建物内、建物敷地内、公園敷地内、 車道以外で車両の乗り入れる可能性のある場所
車両進行方向	横断方向、縦断方向
衝撃係数	0.1
衝撃を考慮した 後輪1輪荷重	8.6kN
後輪接地面積	200×160 mm



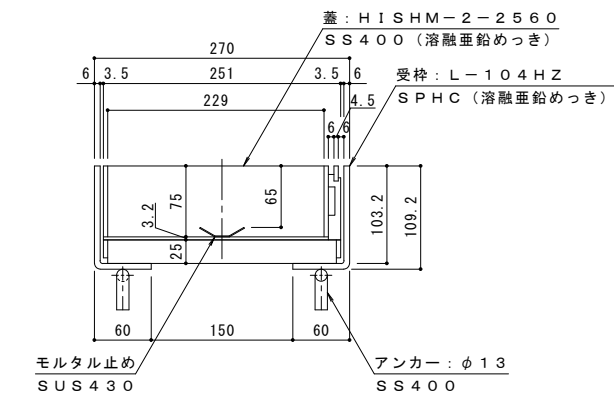
平面図 S=1:4



把手部断面詳細図 S=1:2



A-A断面図 S=1:4



B-B断面図 S=1:4

専用ハンドルを用いる、開閉が容易なタイプの蓋を用意しております。「把手穴付」とご指示ください。把手穴付の蓋の設置は、5枚に1枚程度が目安です。

訂正	年・月・日	内容	製図	検図	年・月・日	内容	製図	検図	備考	工事名称	製図	検図	作成年月日	縮尺	図示	品番	カネソウ株式会社 1RS19287
										カラー舗装用みぞ蓋 インターロッキングブロック用 (充填深さ65mm) 側溝用 スチール製蓋 シングルスリットタイプ HISHM-2-2560+L-104HZ	中西 絢音	樋口 佳平					