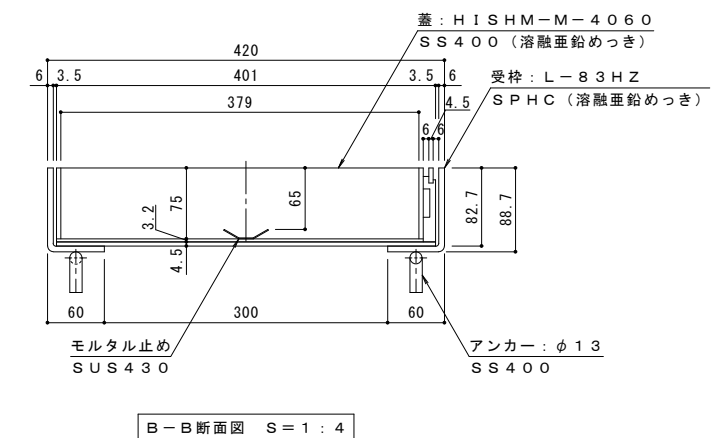
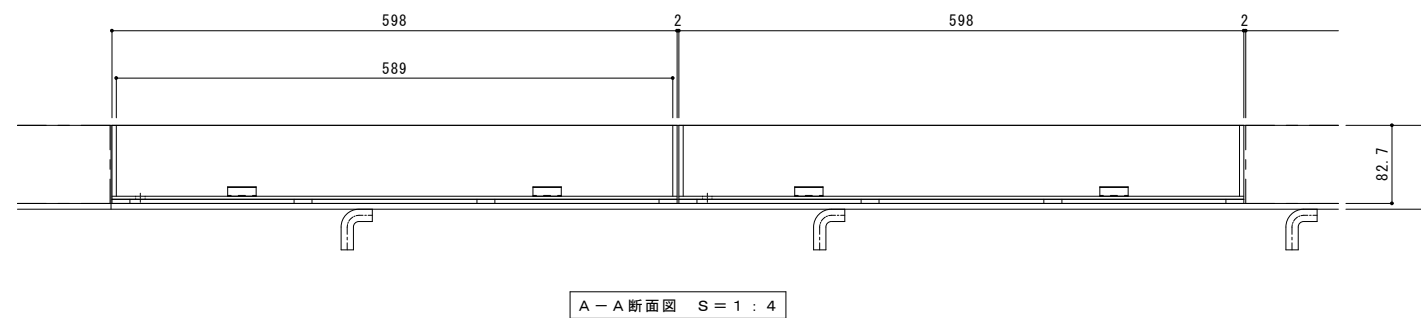
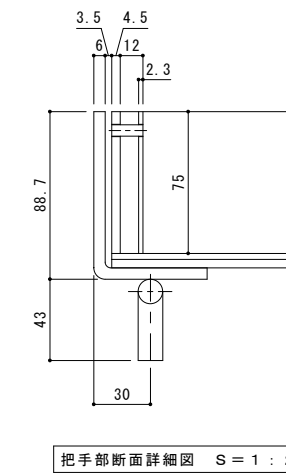
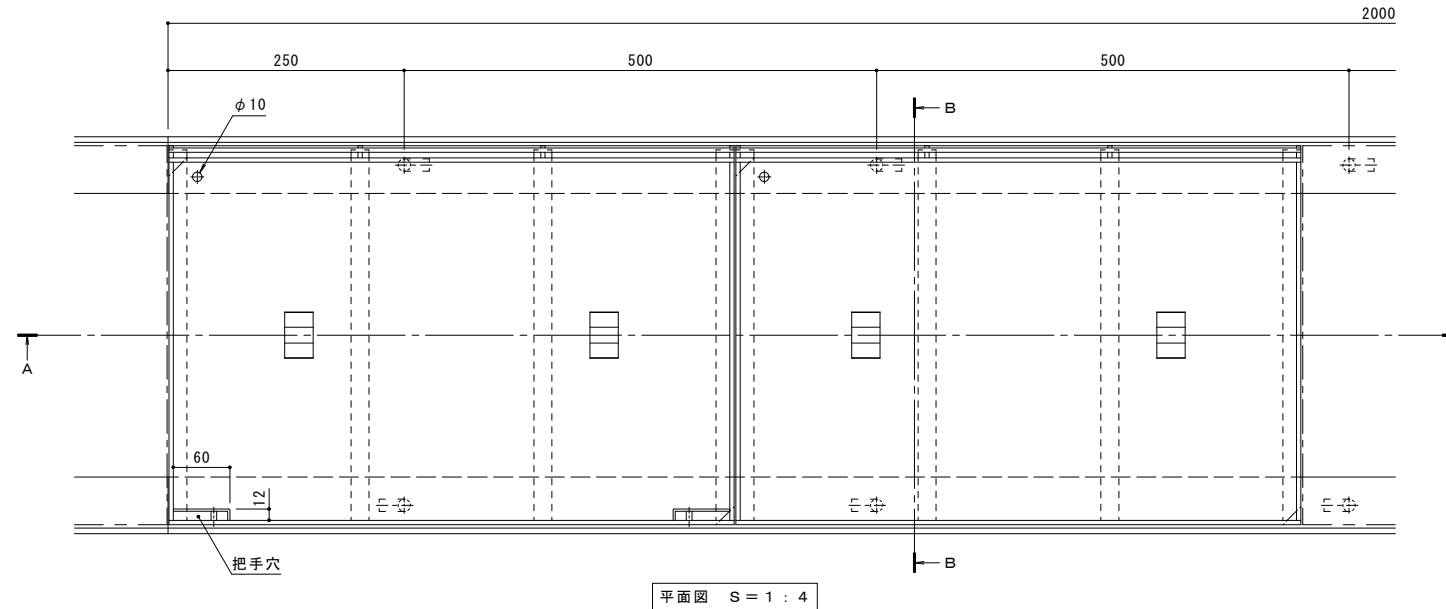


名称	インターロッキングブロック用 (充填深さ65mm) 側溝用 スチール製蓋 シングルスリットタイプ
みぞ幅	300mm
蓋	スチール製 溶融亜鉛めっき 充填深さ 65mm 目地すきま 6mm 寸法 幅401×長さ598×高さ82.7 蓋質量 12.9kg
受枠	スチール製 溶融亜鉛めっき 寸法 幅420×長さ2000×高さ88.7
品番	カネソウ カラー舗装用みぞ蓋 蓋 : HISHM-M-4060 受枠 : L-83HZ

強度性能	
強度	歩行用 : 5.0kN (等分布荷重) 道路橋示方書 歩道等の群集荷重
主な使用場所	歩道、建物内、犬走り
荷重	5.0kN/m <sup>2</sup>



専用ハンドルを用いる、開閉が容易なタイプの蓋を用意しております。「把手穴付」とご指示ください。把手穴付の蓋の設置は、5枚に1枚程度が目安です。

訂正	年・月・日	内容	製図	検図	年・月・日	内容	製図	検図	備考	工事名称	製図	検図	作成年月日	図示	品番
										カラー舗装用みぞ蓋 インターロッキングブロック用 (充填深さ65mm) 側溝用 スチール製蓋 シングルスリットタイプ HISHM-M-4060+L-83HZ	中西 純音	樋口 佳平		図示	1RS19307