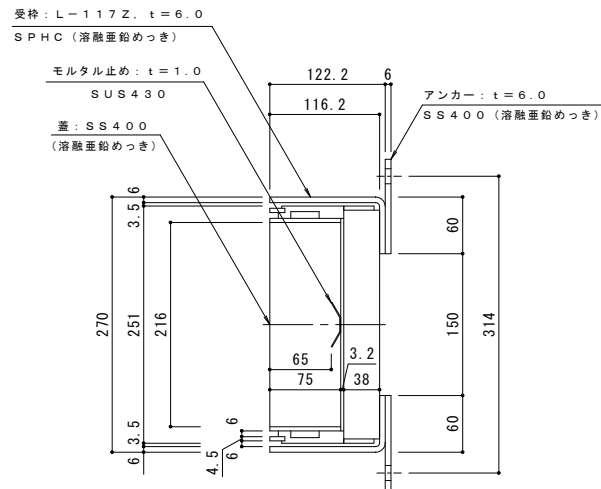
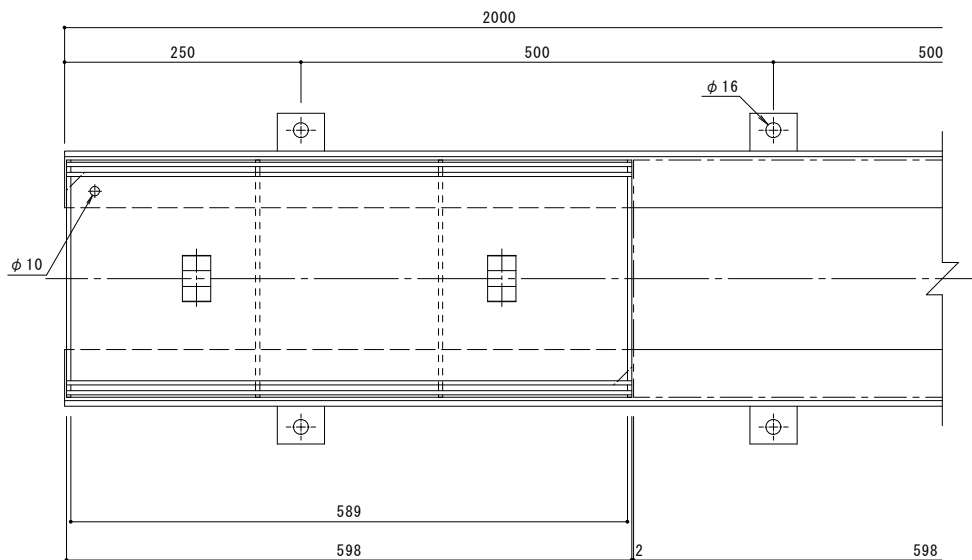


名称	化粧用スリットみぞ蓋 インターロッキングブロック用側溝用
みぞ幅	150mm
蓋	スチール製 熔融亜鉛めっき 充填深さ 65mm 目地すきま 6mm 寸法 幅251×長さ598×高さ116.2 蓋質量 11.5kg
受枠	スチール製 熔融亜鉛めっき 寸法 幅270×長さ2000×高さ122.2
品番	カネソウ カラー舗装用みぞ蓋 蓋 : HISM-14-2560 受枠 : L-117Z

強度性能	
強度	T-14 : 後輪1輪荷重54.9kN (5,600kgf) 総重量14トンまでの車両が通行可能
主な使用場所	建物内、建物敷地内、公園敷地内、 車道以外で車両の乗り入れる可能性のある場所
車両進行方向	横断方向、縦断方向
衝撃係数	0.1
衝撃を考慮した後輪1輪荷重	60.4kN
後輪接地面積	200×500 mm



訂正	年・月・日	内 容	製 図	検 図	備 考	工事名称	製 図	検 図	作成年月日	カネソウ株式会社
	.	.	.	.	.	カラー舗装用みぞ蓋 インターロッキングブロック用 充填深さ65mm スチール製側溝用 HISM-14-2560+L-117Z	森山貴仁	田畑純	図番	
	.	.							縮尺 1:4	2RS16791