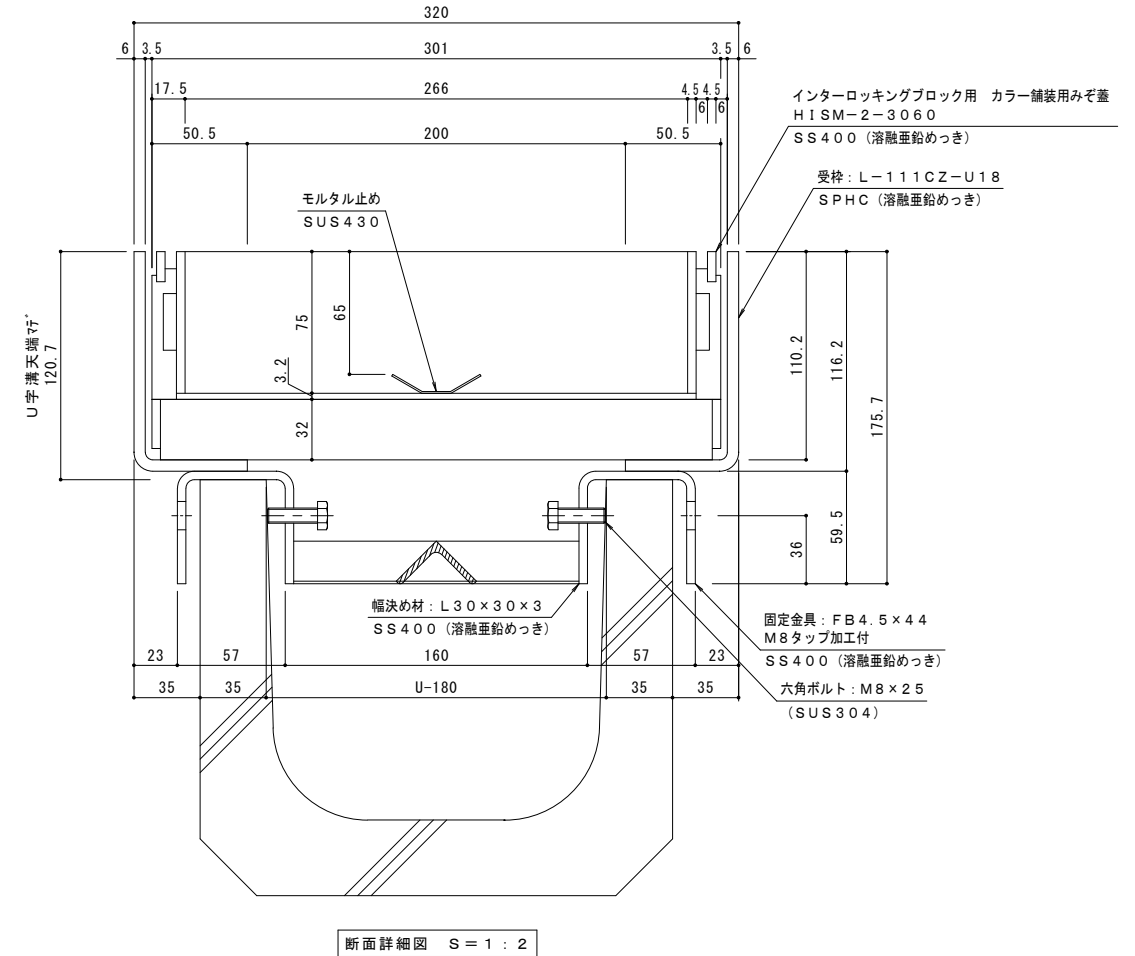
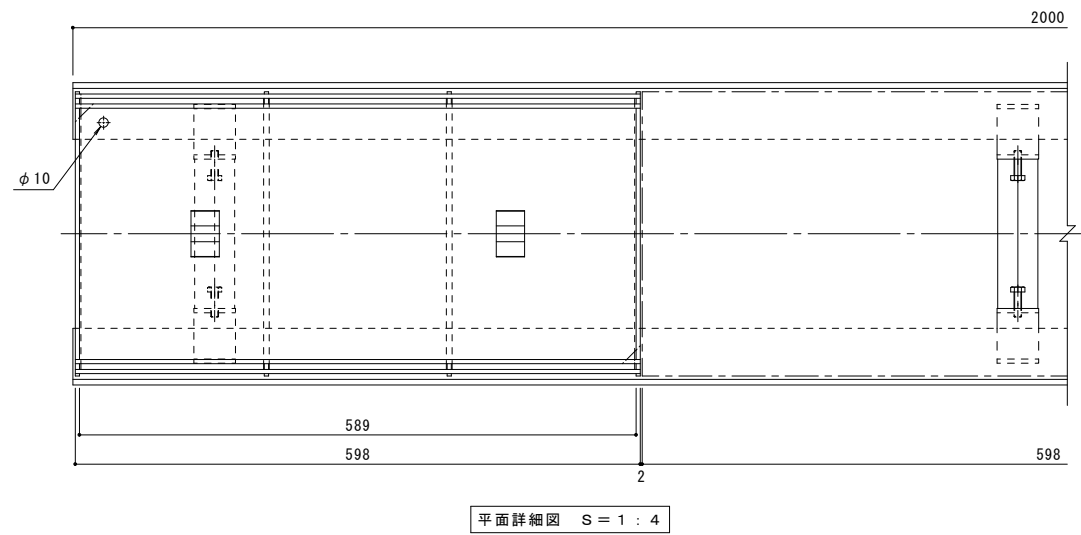
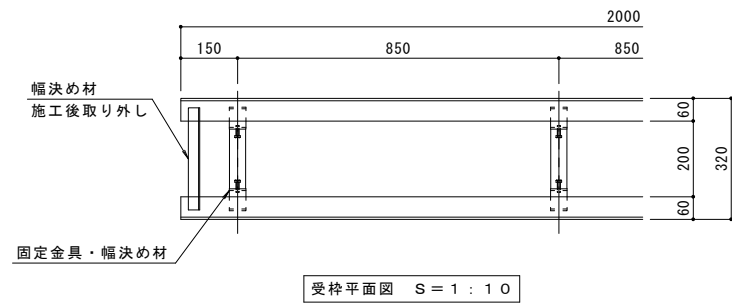


名称	U字溝用 スチール製蓋 側溝用 インターロッキングブロック用 充填深さ65mm U字溝用固定金具付スチール製受枠
適用側溝	JIS A 5372 U型側溝・上ぶた式U型側溝 呼び 180 (みぞ幅180mm)
蓋	スチール製 溶融亜鉛めっき
	充填深さ 65mm
	目地すきま 6mm
	寸法 幅301×長さ598×高さ110.2 蓋質量 12.3kg
受枠	固定金具付 スチール製 溶融亜鉛めっき 寸法 幅320×長さ2000×高さ116.2
品番	カネソウ カラー舗装用みぞ蓋 蓋 : HISM-2-3060 受枠 : L-111CZ-U18

強度性能	
強度	T-2 : 後輪1輪荷重7.8kN(800kgf) 総重量2トンまでの車両が通行可能
主な使用場所	建物内、建物敷地内、公園敷地内、 車道以外で車両の乗り入れる可能性のある場所
車両進行方向	縦断方向(側溝)
衝撃係数	0.1
衝撃を考慮した 後輪1輪荷重	8.6kN
後輪接地面積	200×160 mm



受枠施工時の注意事項
U字溝上端部と受枠下部とのすきまはモルタル等で埋めて下さい。
固定金具は必ずコンクリート等で固定して下さい。
固定金具に溶接された幅決め材L30×30×3は施工後も取り外さないで下さい。

訂正	年・月・日	内容	製図	検図	年・月・日	内容	製図	検図	備考	工事名称	製図	検図	作成年月日	図番	図名	品番
										U字溝用 スチール製蓋 側溝用 インターロッキングブロック用 充填深さ65mm HISM-2-3060 U字溝用固定金具付スチール製受枠 L-111CZ-U18	小林瑞季	樋口佳平		図示	1RS18940	カネソウ株式会社