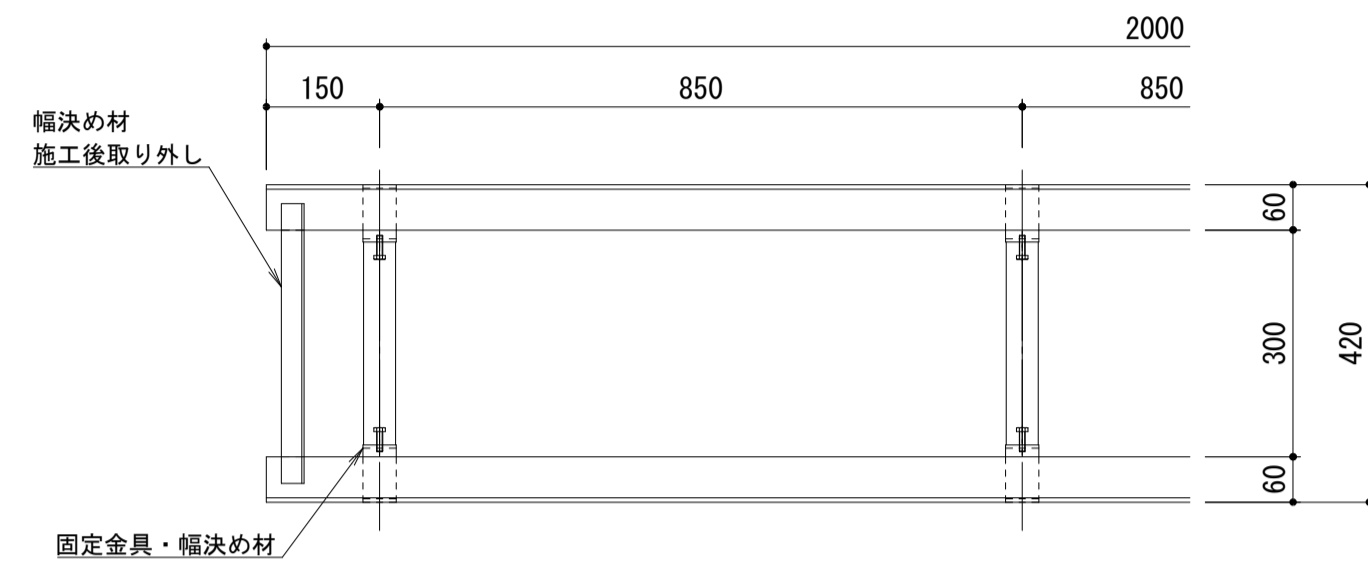
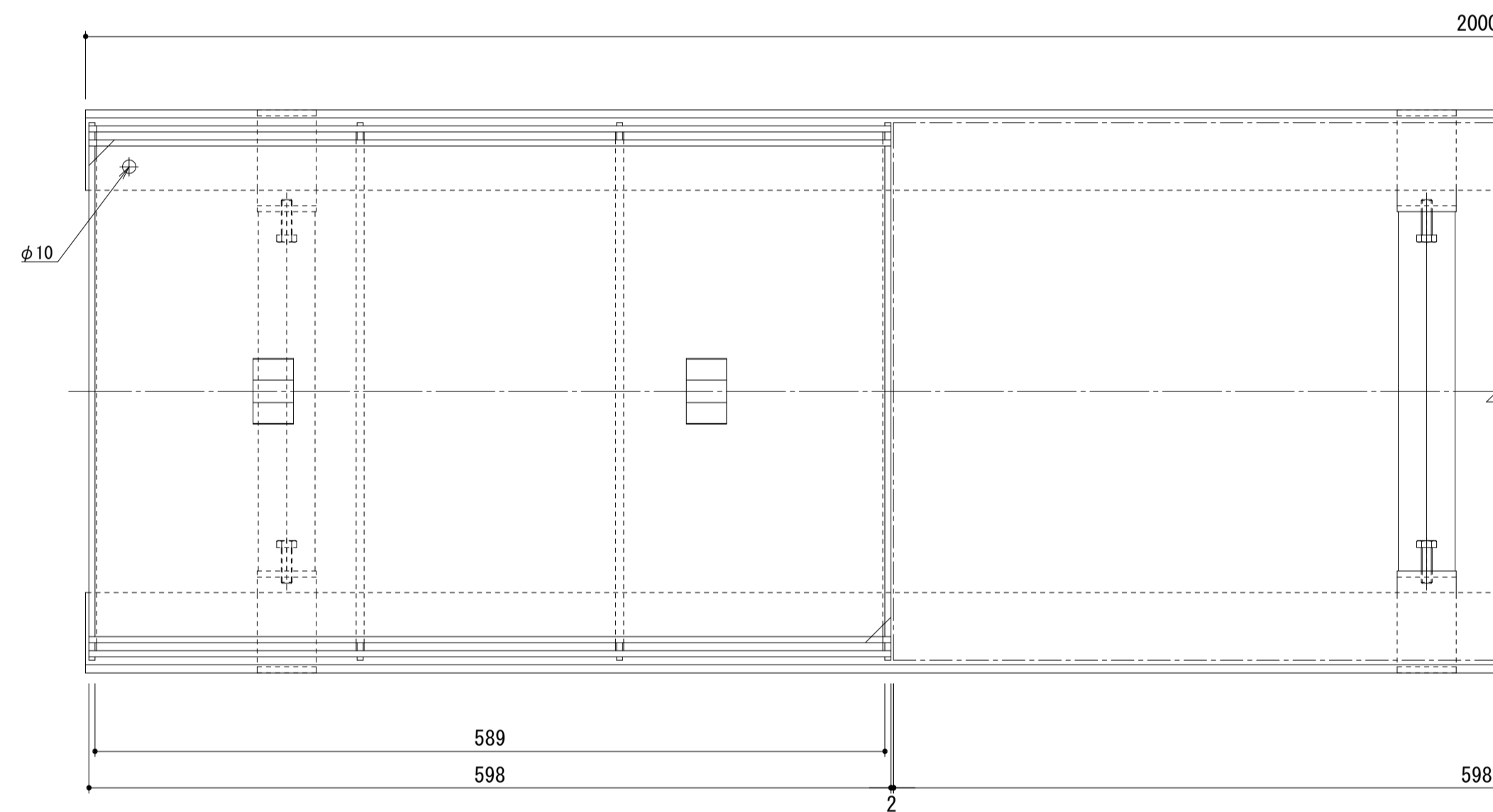


名称	U字溝用 スチール製蓋 側溝用 インターロッキングブロック用 充填深さ65mm U字溝用固定金具付スチール製受枠
適用側溝	JIS A 5372 U型側溝・上ぶた式U型側溝 呼び 300A, 300B, 300C (みぞ幅300mm)
蓋	スチール製 溶融亜鉛めっき 充填深さ 65mm 目地すきま 6mm 寸法 幅401×長さ598×高さ122.2 蓋質量 15.9kg
受枠	固定金具付 スチール製 溶融亜鉛めっき 寸法 幅420×長さ2000×高さ128.2
品番	カネソウ カラー舗装用みぞ蓋 蓋 : HISM-2-4060 受枠 : L-123CZ-U30

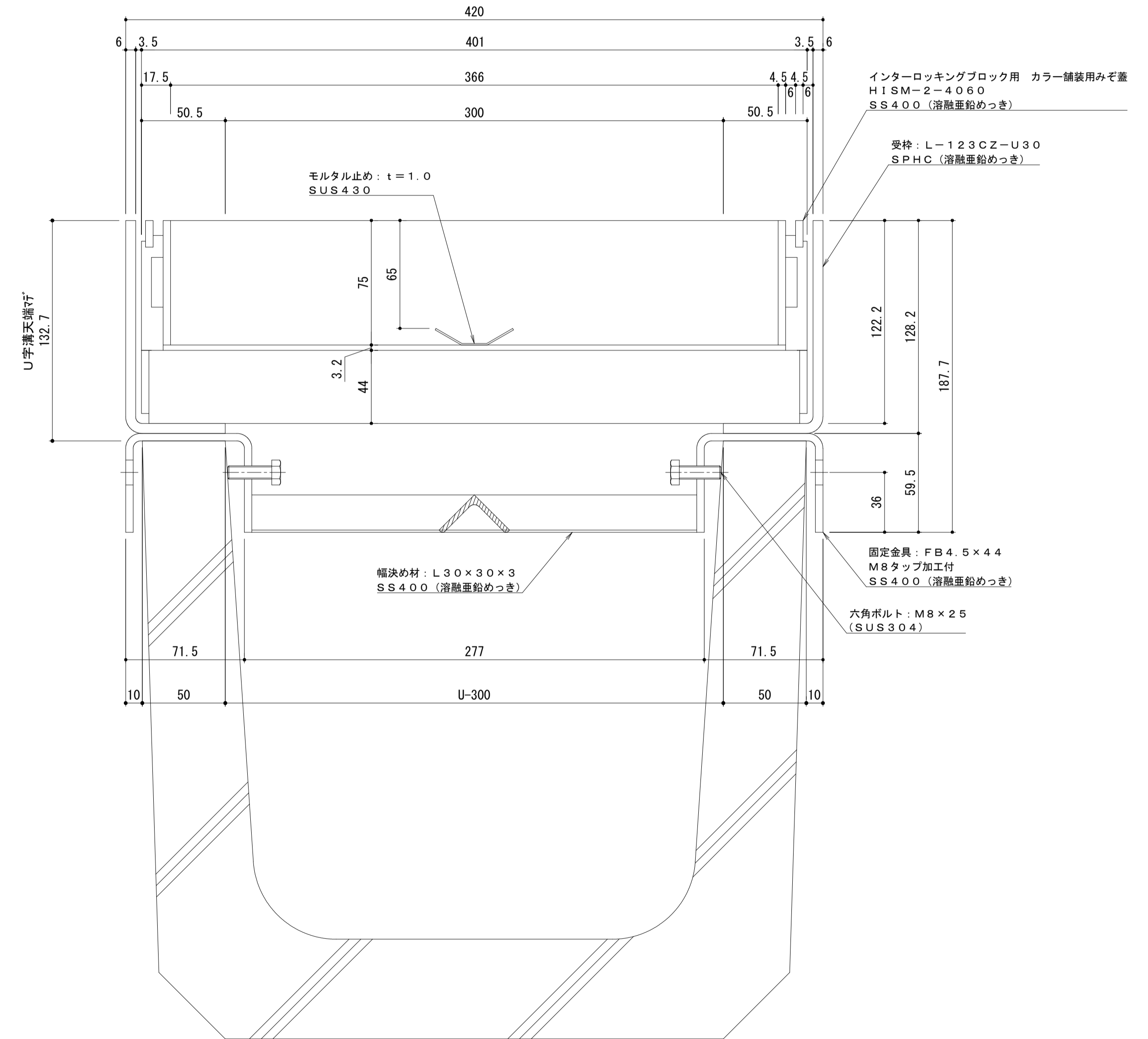
強度性能	
強度	T-2 : 後輪1輪荷重7.8kN (800kgf) 総重量2トンまでの車両が通行可能
主な使用場所	建物内、建物敷地内、公園敷地内、 車道以外で車両の乗り入れる可能性のある場所
車両進行方向	縦断方向 (側溝)
衝撃係数	0.1
衝撃を考慮した 後輪1輪荷重	8.6kN
後輪接地面積	200×160 mm



受枠平面図 S=1:10



平面詳細図 S=1:4



断面詳細図 S=1:2

受枠施工時の注意事項  
U字溝上部と受枠下部とのすきまはモルタル等で埋めて下さい。  
固定金具は必ずコンクリート等で固定して下さい。  
固定金具に溶接された幅決め材L30×30×3は施工後も取り外さないで下さい。

年・月・日	内	容	製	検	年・月・日	内	容	製	検	備
.	.	.	.	.	.	.	.	.	.	.
.	.	.	.	.	.	.	.	.	.	.
.	.	.	.	.	.	.	.	.	.	.

工事名称	製	検	作成年月日	カネソウ株式会社
図面名称 U字溝用 スチール製蓋 側溝用 インターロッキングブロック用 充填深さ65mm HISM-2-4060 U字溝用固定金具付スチール製受枠 L-123CZ-U30	小林瑞季	樋口佳平	縮尺 図示	
				図番 1RS18942