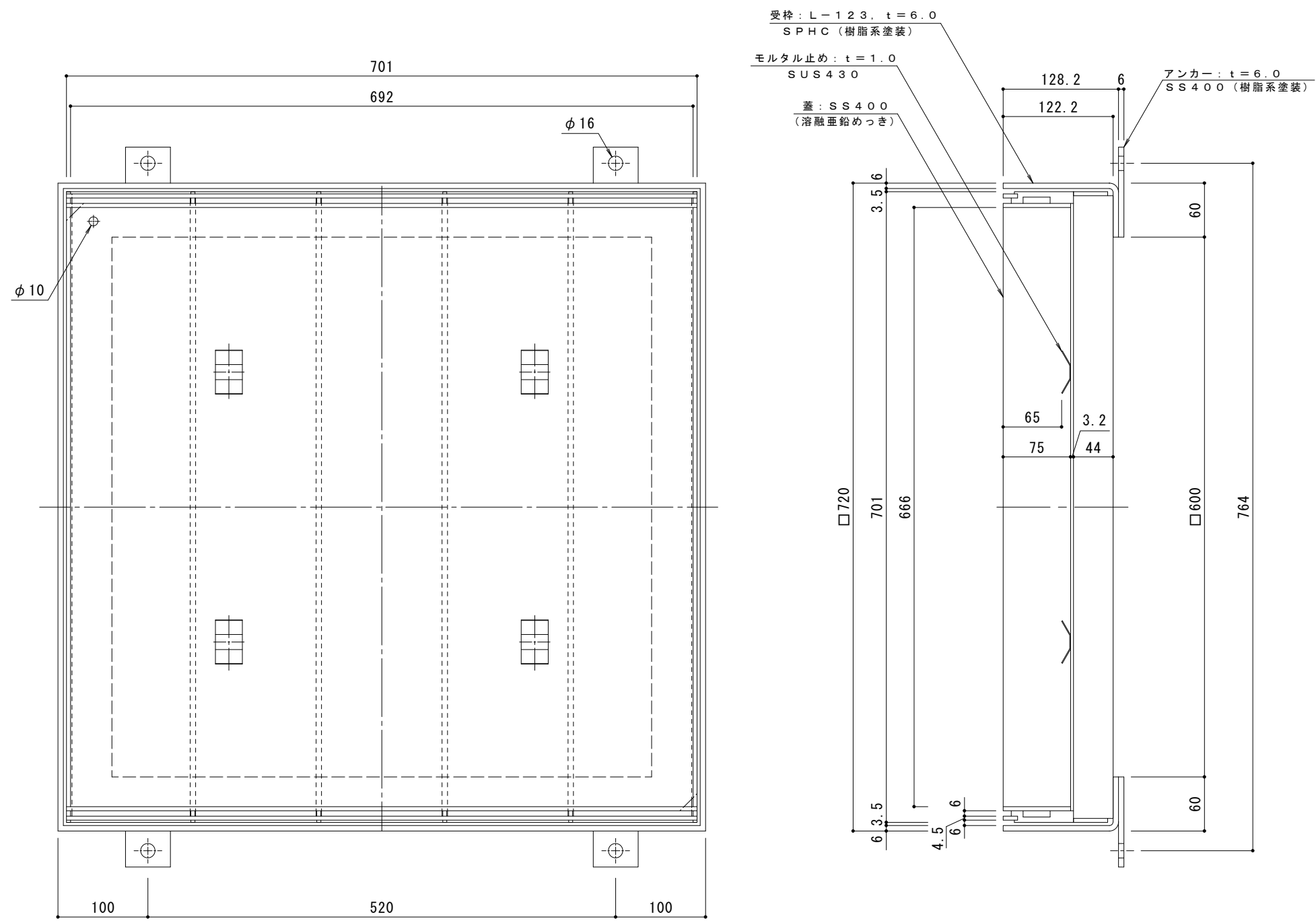


名称	化粧用スリットみぞ蓋 インターロッキングブロック用 集水樹用
適用樹	樹内径 600mm
蓋	スチール製 溶融亜鉛めっき 充填深さ 65mm 目地すきま 6mm 寸法 幅701×長さ701×高さ122.2 蓋質量 31.0kg
受枠	スチール製 樹脂系塗装 寸法 幅720×長さ720×高さ128.2
品番	カネノウ カラー舗装用みぞ蓋 集水樹用 : HISW-2-600-K

強度性能	
強度	T-2 : 後輪1輪荷重7.8kN(800kgf) 総重量2トンまでの車両が通行可能
主な使用場所	建物内、建物敷地内、公園敷地内、 車道以外で車両の乗り入れる可能性のある場所
車両進行方向	横断方向、縦断方向
衝撃係数	0.1
衝撃を考慮した 後輪1輪荷重	8.6kN
後輪接地面積	200×160 mm



訂正	年・月・日	内容	製図	検図	備考	工事名称	製図	検図	作成年月日	カネノウ株式会社
						カラー舗装用みぞ蓋 インターロッキングブロック用 充填深さ65mm スチール製 集水樹用 HISW-2-600-K	森山貴仁	田畑純	図番	
									縮尺	1:4