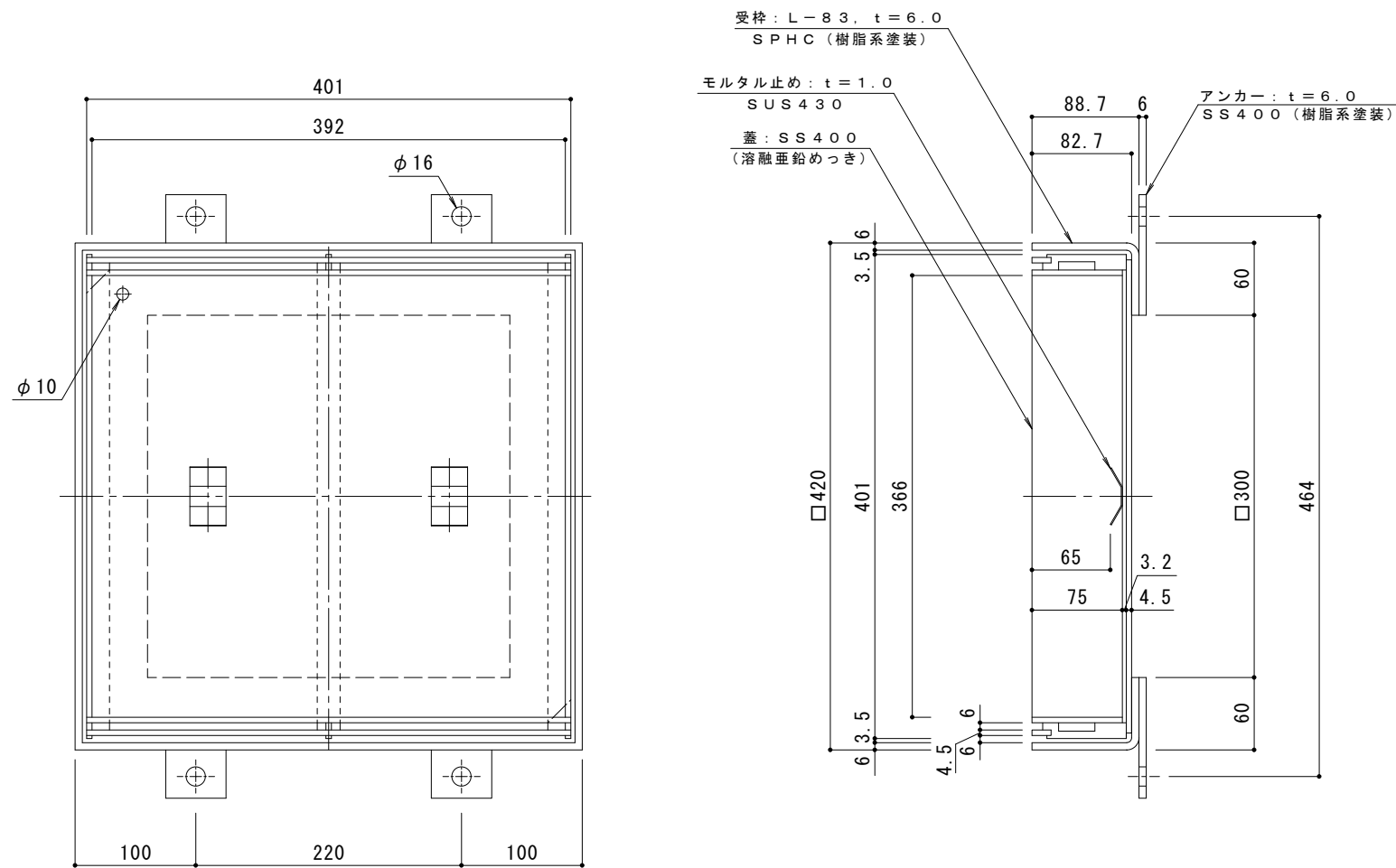


名称	化粧用スリットみぞ蓋 インターロッキングブロック用 集水樹用
適用樹	樹内径 300mm
蓋	スチール製 溶融亜鉛めっき
	充填深さ 65mm
	目地すきま 6mm
	寸法 幅401×長さ401×高さ82.7
蓋質量	9.4kg
受枠	スチール製 樹脂系塗装
	寸法 幅420×長さ420×高さ88.7
品番	カネソウ カラー舗装用みぞ蓋 集水樹用 : HISW-M-300-K

強度性能	
強度	歩行用 : 5.0kN/m ² (等分布荷重) 道路橋示方書 歩道等の群集荷重
主な使用場所	歩道、建物内、犬走り
荷重	5.0kN/m ²



訂正	年・月・日	内 容	製 図	検 図	備 考	工事名称	製 図	検 図	作 成 年 月 日	カネソウ株式会社
						図面名称 カラー舗装用みぞ蓋 インターロッキングブロック用 充填深さ65mm スチール製 集水樹用 HISW-M-300-K	森山貴仁	田畑純	縮尺 1:4	