

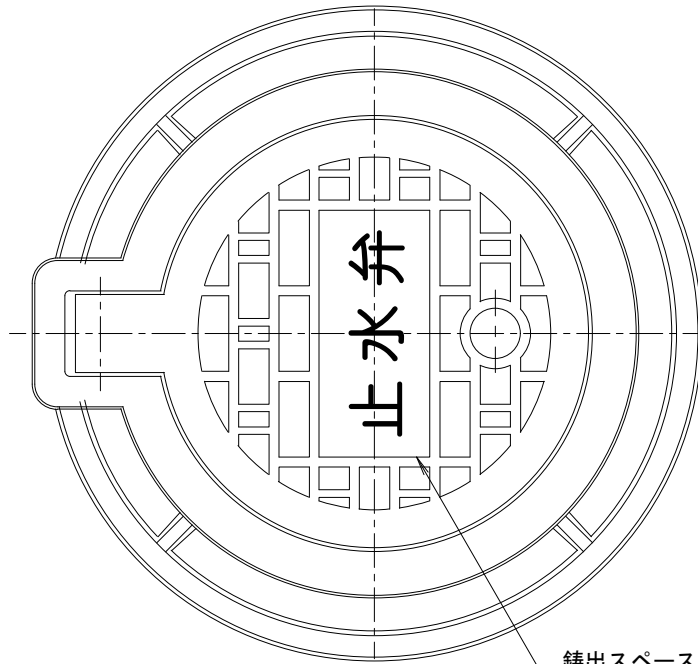
備考

適用荷重

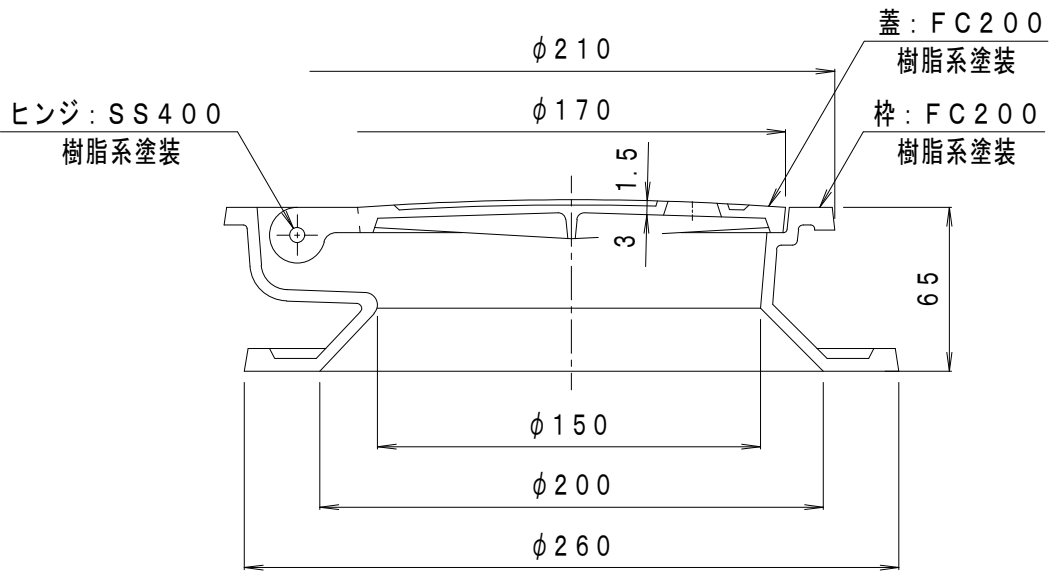
歩行用

標準質量

5.0kg



鑄出スペース
44×98



訂正	年・月・日	内容	製図	検図	工事名称
	・				図面名称
	・				止水弁用筐 HKB-1
備考	製図	検図	作成年月日	カネソウ株式会社	
	真鍋	星野	縮尺		
			1:3	4RW0001	