

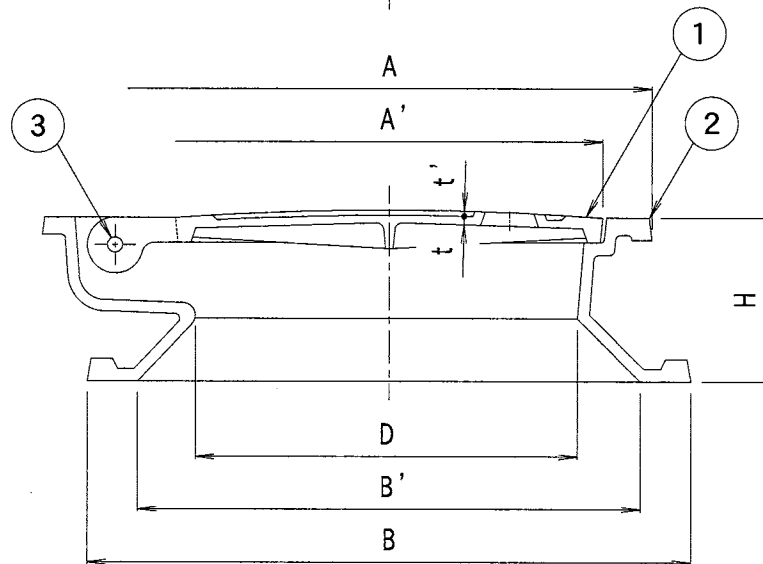
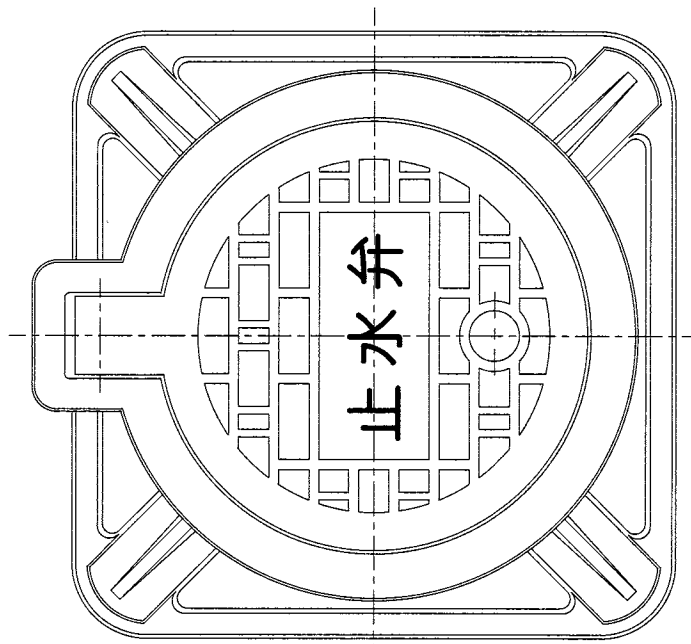
JCW103 B-1

適用荷重

歩行用

標準質量

5.0kg



材 料

③	ヒンジ	SS400	樹脂系塗装
②	枠	FC200	樹脂系塗装
①	ふた	FC200	樹脂系塗装
番号	名称	材 料 名	表面処理

寸 法

種 類	呼び	D	A	B	H	t	A'	B'	t'
B-1	150	150	210	240	65	3	170	200	1.5

訂 正	年・月・日	内 容	製 図 検 図	工事名称
				図面名称 弁水止ふた B-1 150 (HKB-1S)
備 考	製 図	検 図	作成年月日	カネソウ株式会社
	駒田	樋口	2012.10.29	
			縮尺	図番
			1 : 3	4RW0249