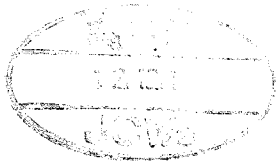
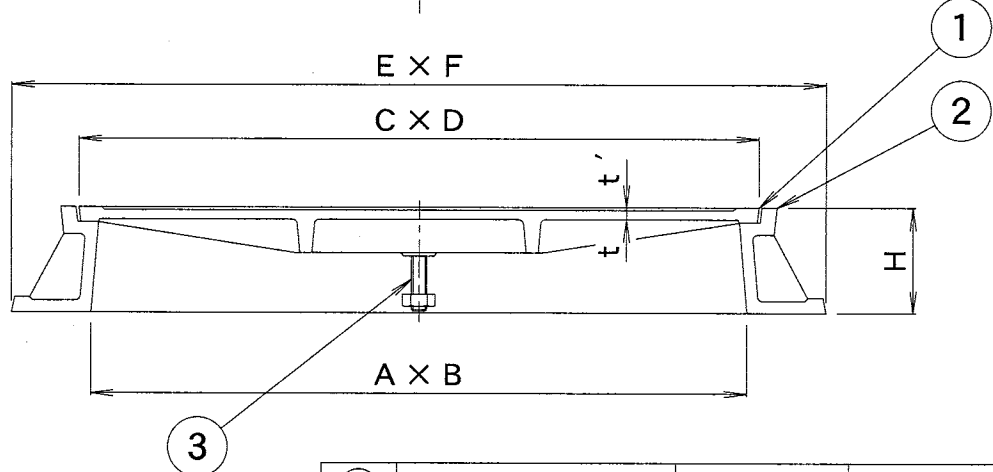
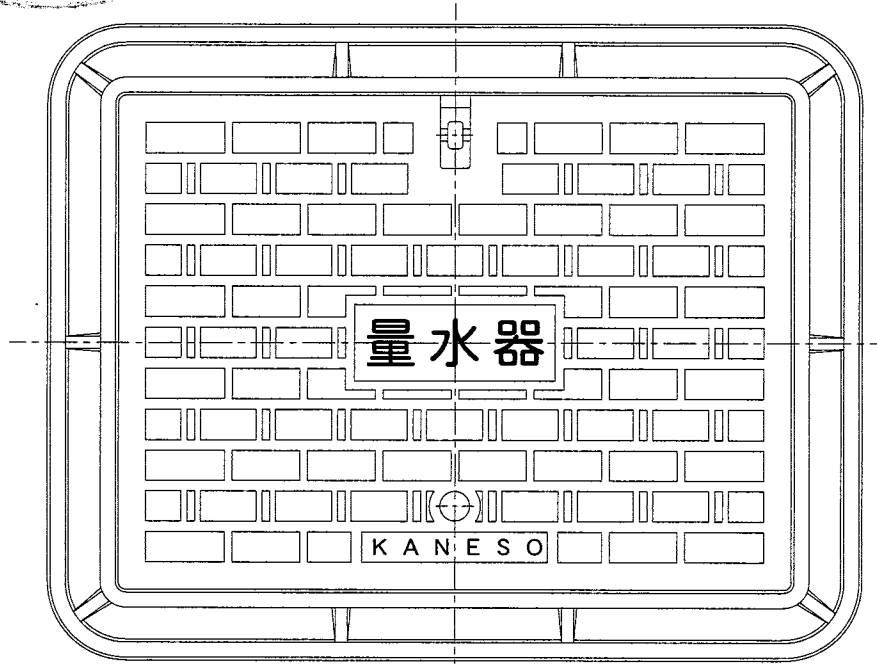


JCW105 MB-1



適用荷重	T-2
破壊荷重	20kN (2,041kgf) 以上
接触圧子	φ150mm
標準質量	19.0kg



③	蝶番	SS400	樹脂系塗装
②	枠	FC200	樹脂系塗装
①	ふた	FC200	樹脂系塗装
番号	名称	材料名	表面处理

寸法

種類	標準寸法		H	t	C	D	E	F	t'
	A	B							
MB-1	435	315	70	6	450	325	540	420	2

訂正	年・月・日	内容	製図	検図	工事名称
					図面名称 量水器ふた MB-1 (HMB-1S)
備考	製図 駒田	検図 樋口	作成年月日 2012.10.29	カネソウ株式会社	
			縮尺 1:5	図番 4RW0252	