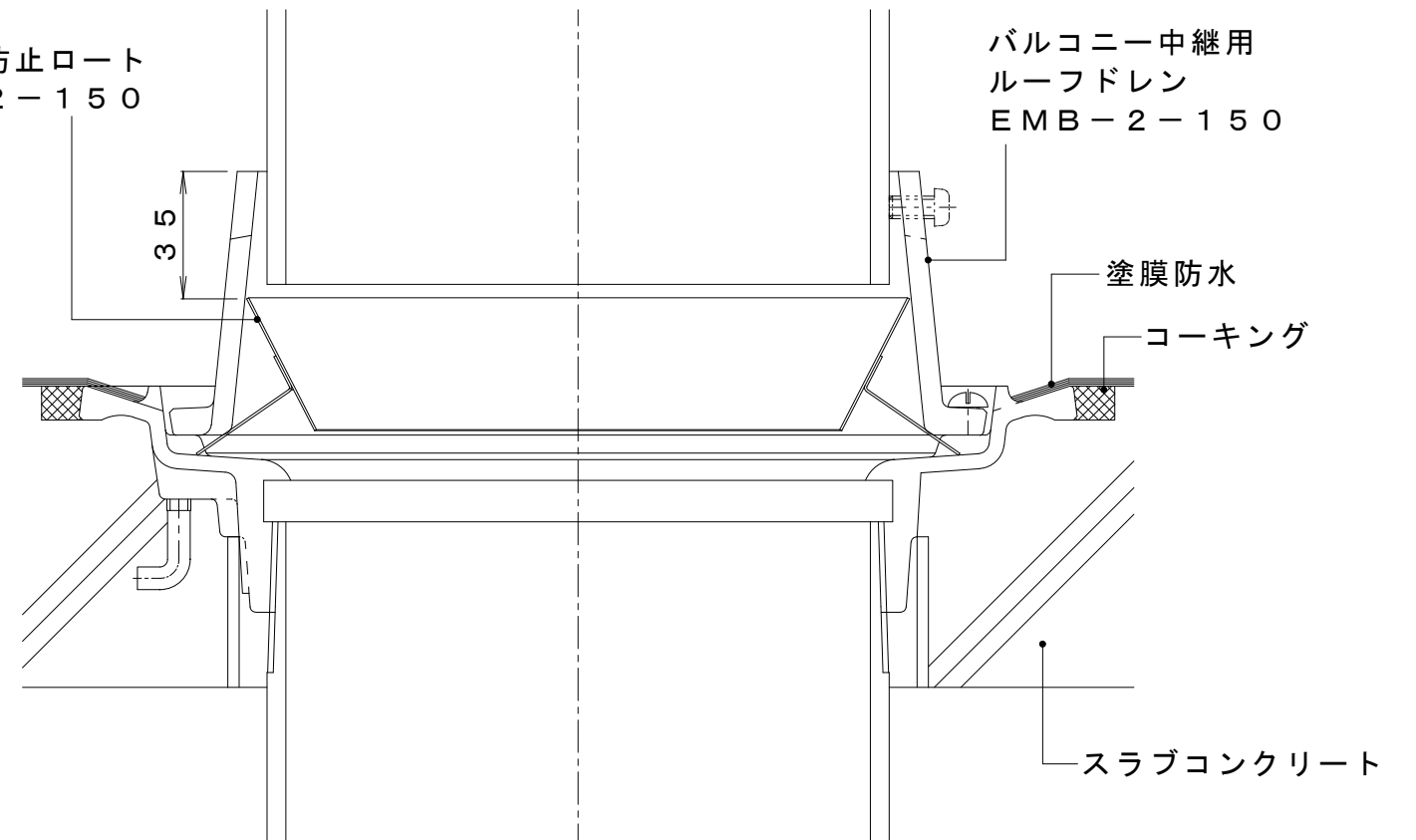


水はね防止ロート  
HP-2-150



バルコニー中継用  
ルーフトレン  
EMB-2-150

塗膜防水  
コーキング

スラブコンクリート

納まり図

HP-2-150 適合機種

- WHB-2、WSB-1、WSB-2、ESB-1、ESB-2
- ESB-3、ESB-4
- EMB-1、EMB-2、EMB-3、EMB-4
- WDHB-2、WDSB-1、WDSB-2
- EDSB-1、EDSB-2、EDMB-1、EDMB-2
- WHBW-2、ESBW-1、ESBW-2
- EDSBW-1、EDSBW-2
- ESSB-2、ESMB-2、EDSSB-2、EDSMB-2

訂 正	年・月・日	内 容	製 図	検 図	工事名称	製 図	検 図	作成年月日	カネソウ株式会社
	・				図面名称	清田隼人 安部 崇	縮尺	図番	
	・				水はね防止ロート HP-2-150			1:2	3RD20834
	・								