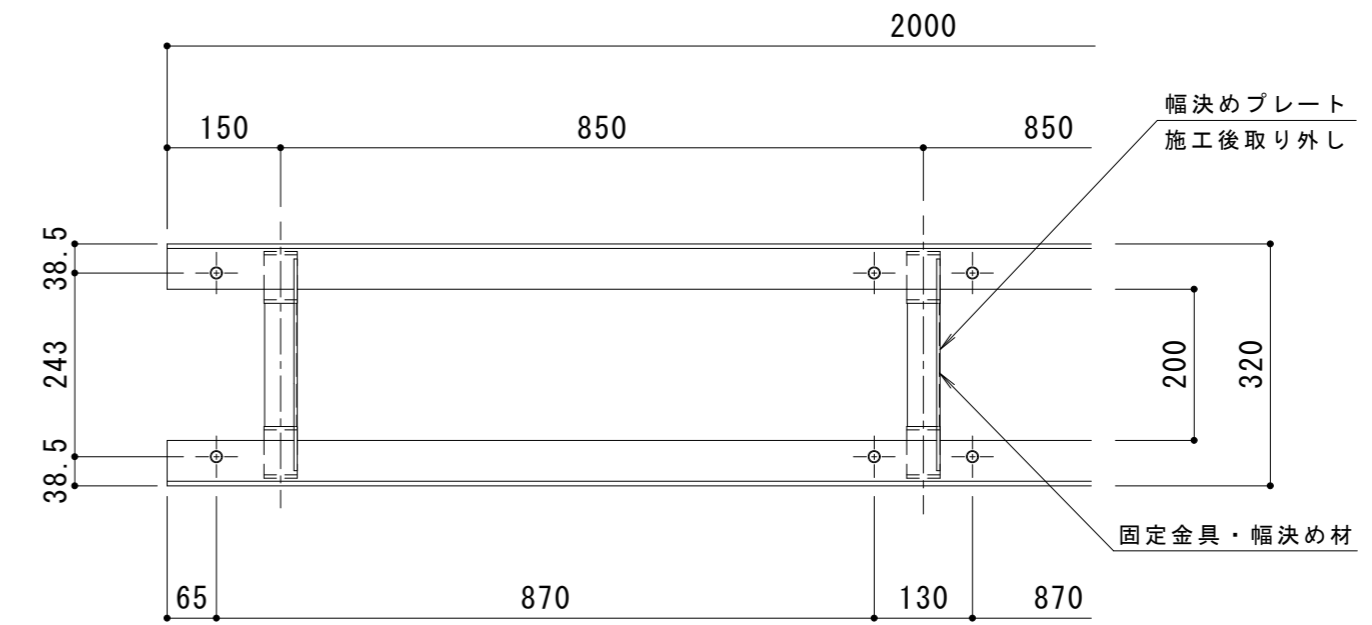
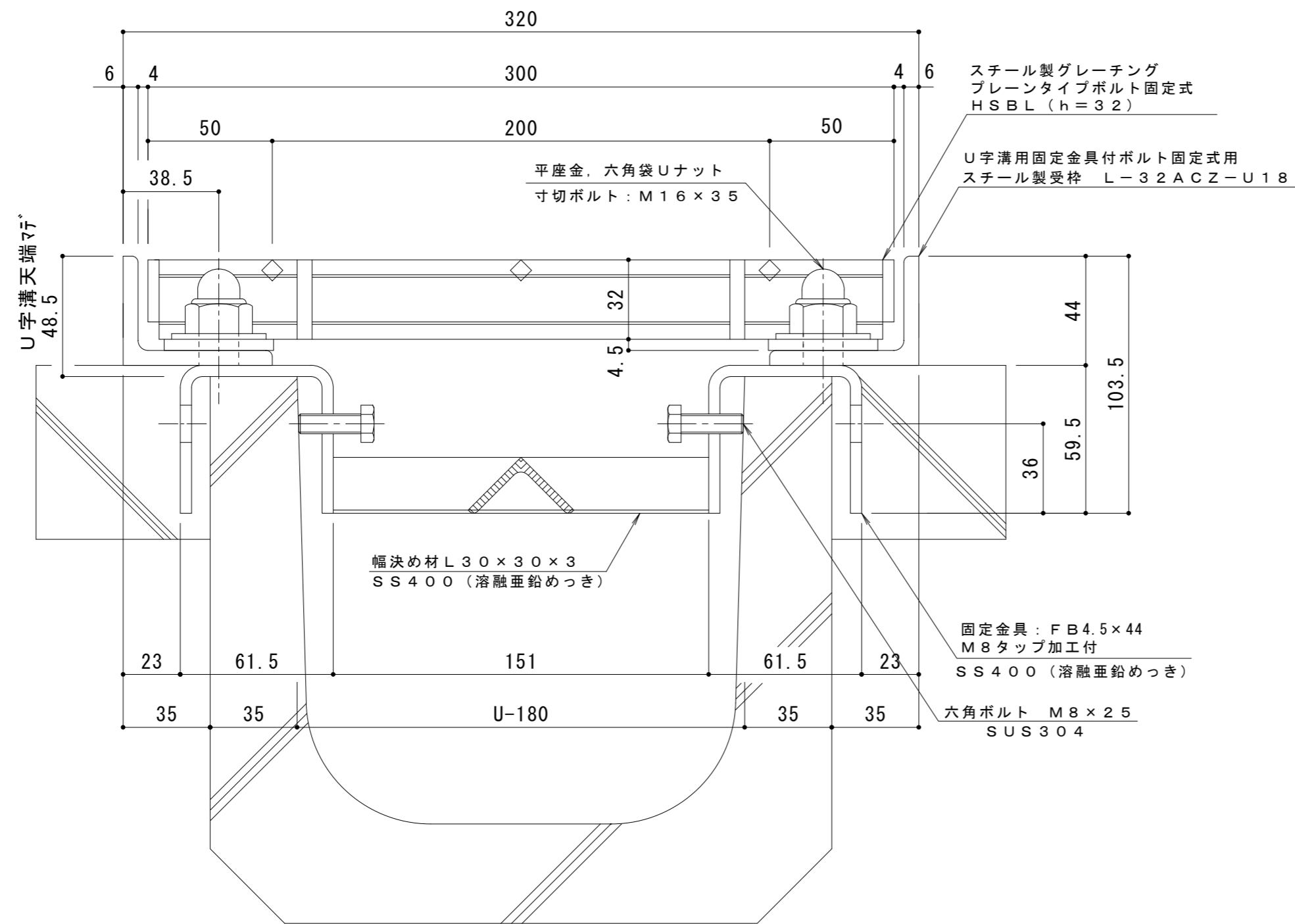


平面詳細図 S = 1 : 10



受枠平面図 S = 1 : 10



断面詳細図 S = 1 : 2

- 仕様** ※適用荷重: T-14
- スチール製グレーチング ボルト固定式 プレーンタイプ 側溝用
HSBL 83032
 - 材質: メインバー I-32@30 (SS400)
 - クロスバー □6 @100 (SS400)
 - エンドプレート FB4.5 x 25 (SS400)
 - 処理: 溶融亜鉛めっき
 - 定尺: 995
 - U字溝用固定金具付ボルト固定式用
スチール製受枠 L-32ACZ-U18
 - 材質: SS400
 - 処理: 溶融亜鉛めっき
 - 定尺: 2000

受枠施工時の注意事項

U字溝上端部と受枠下部とのすきまはモルタル等で埋めて下さい。
固定金具は必ずコンクリート等で固定して下さい。
固定金具に溶接された幅決め材 L30 x 30 x 3は施工後も取り外さないで下さい。

訂正	年・月・日	内	容	製	検	備
	・					
	・					
	・					

工事名称	スチール製グレーチング ボルト固定式 プレーンタイプ 側溝用 HSBL 83032 U字溝用固定金具付ボルト固定式用スチール製受枠 L-32ACZ-U18
------	--

製図	真鍋有紀	検図	星野和彦	作成年月日	
縮尺	図示	図番			

カネノウ株式会社	
2RG95271	