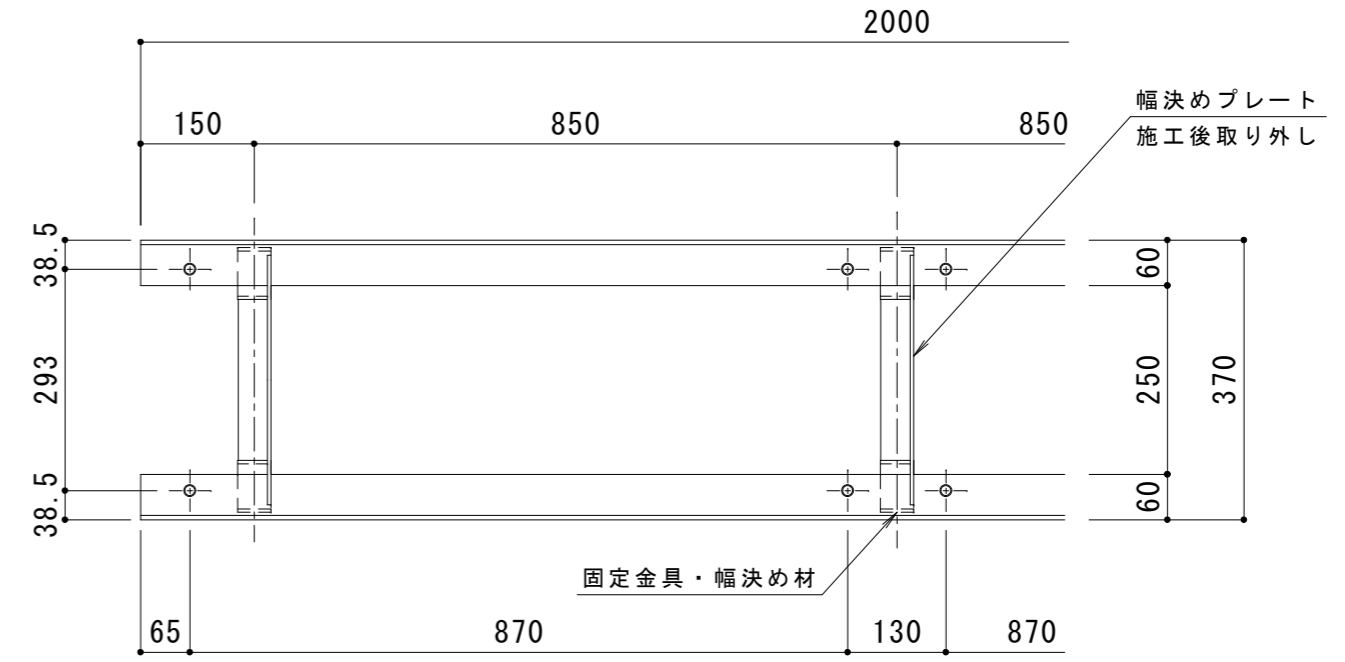
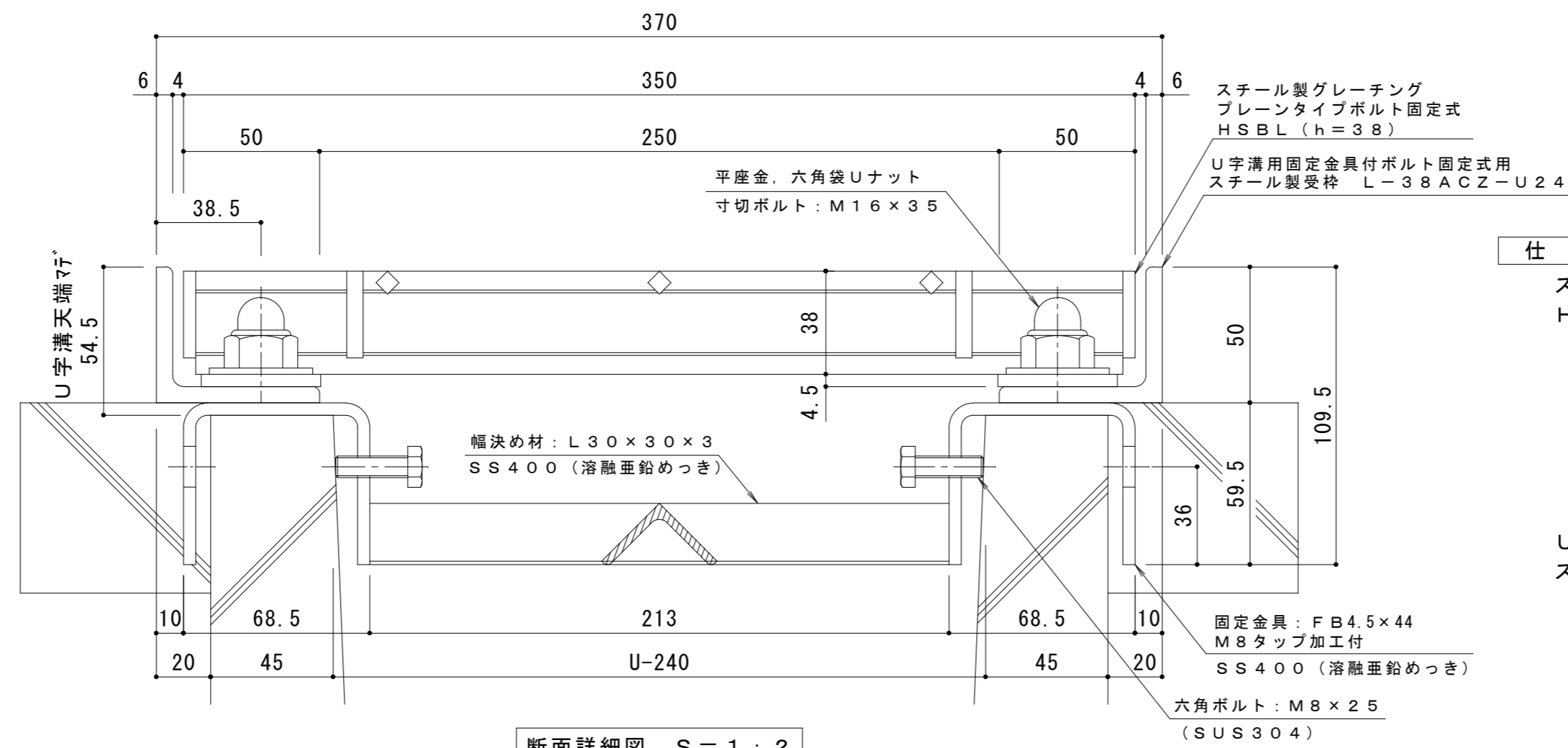


平面詳細図 S = 1 : 10



受枠平面図 S = 1 : 10



断面詳細図 S = 1 : 2

**仕様 ※適用荷重: T-14**

スチール製グレーチング ボルト固定式 滑り止め模様付 側溝用  
 HSB L 83538  
 材質: メインバー I-38@30 (SS400)  
 クロスバー □6 @100 (SS400)  
 エンドプレート FB4.5x32 (SS400)  
 処理: 溶融亜鉛めっき  
 定尺: 995

U字溝用固定金具付ボルト固定式用  
 スチール製受枠 L-38ACZ-U24  
 材質: SS400  
 処理: 溶融亜鉛めっき  
 定尺: 2000

**受枠施工時の注意事項**

U字溝上端部と受枠下部とのすきまはモルタル等で埋めて下さい。  
 固定金具は必ずコンクリート等で固定して下さい。  
 固定金具に溶接された幅決め材 L30x30x3は施工後も取り外さないで下さい。

訂	年・月・日	内	容	製	図	検	図	備	考	工事名称	製	図	換	図	作	成	年	月	日	<b>カネノウ株式会社</b> 2RG95273
正										図面名称 スチール製グレーチング ボルト固定式 プレーンタイプ 側溝用 HSB L 83538 U字溝用固定金具付ボルト固定式用スチール製受枠 L-38ACZ-U24	真鍋有紀 星野和彦	縮尺 1:10, 1:2	図番 2RG95273							