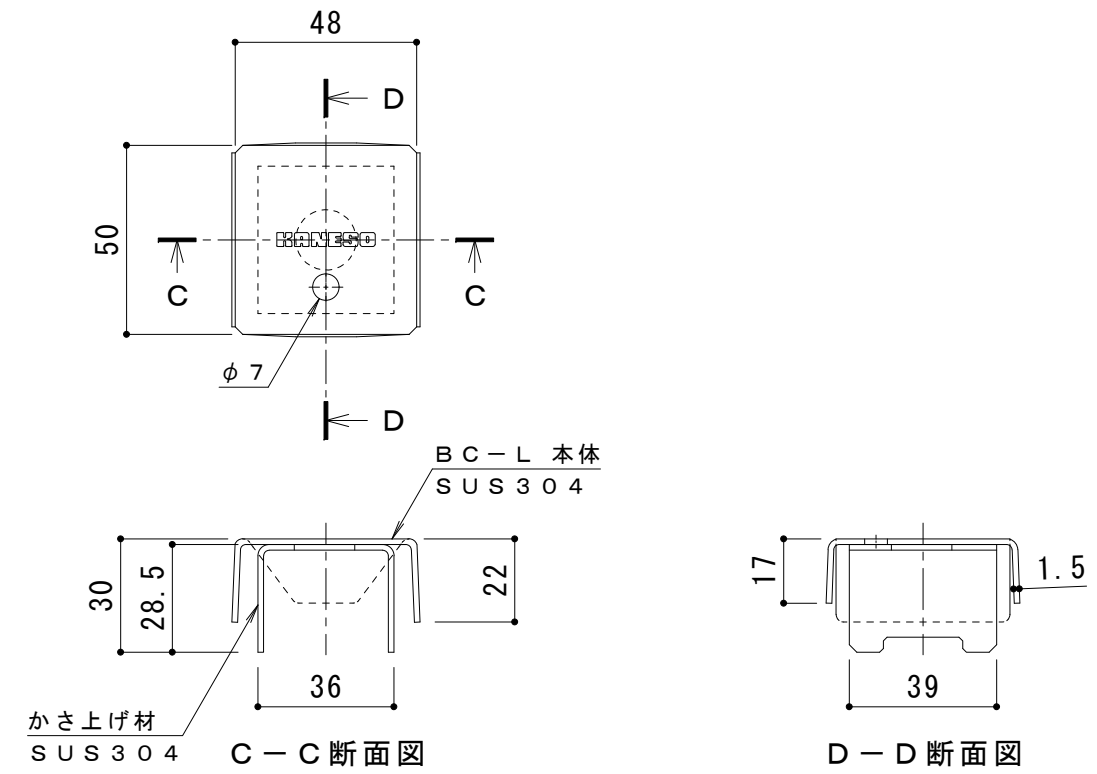
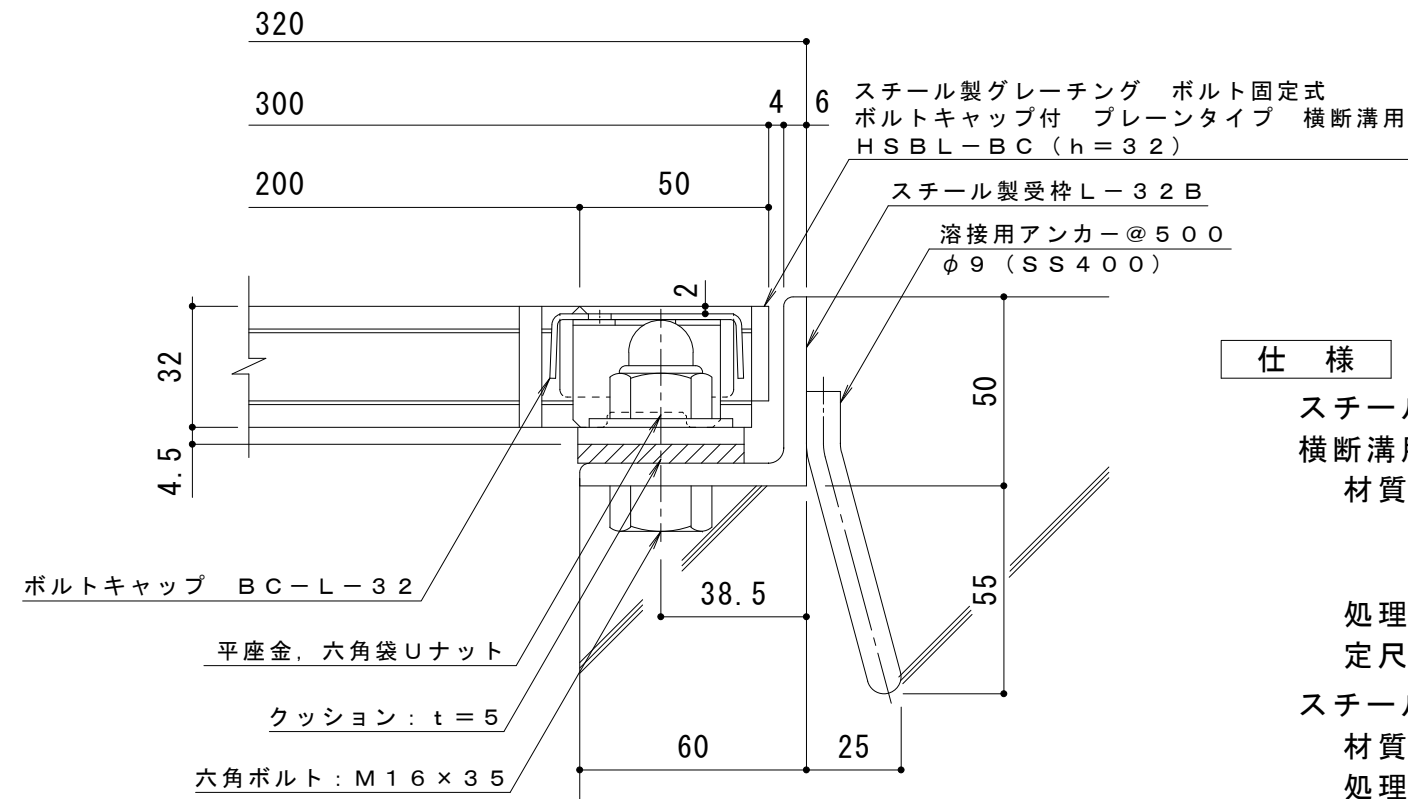


平面詳細図 S = 1 : 10



ボルトキャップBC-L詳細図



断面詳細図 S = 1 : 2

仕様 ※適用荷重：T-14
 鋼製グレーチング ボルト固定式 ボルトキャップ付 プレーンタイプ
 横断溝用 HSBL-BC 83032
 材質：メインバー I-32@30 (SS400)
 クロスバー □6 @100 (SS400)
 エンドプレート FB4.5×25 (SS400)
 処理：溶融亜鉛めっき
 定尺：995
 鋼製受枠 L-32B
 材質：SS400
 処理：樹脂系塗装
 定尺：2000

訂正	年・月・日	内容	製図	検図	工事名称	製図	検図	作成年月日	カネソウ株式会社
	・				鋼製グレーチング ボルト固定式 ボルトキャップ付 プレーンタイプ 横断溝用 HSBL-BC 83032+L-32B	真鍋有紀	星野和彦	縮尺	
								図示	3RG92361