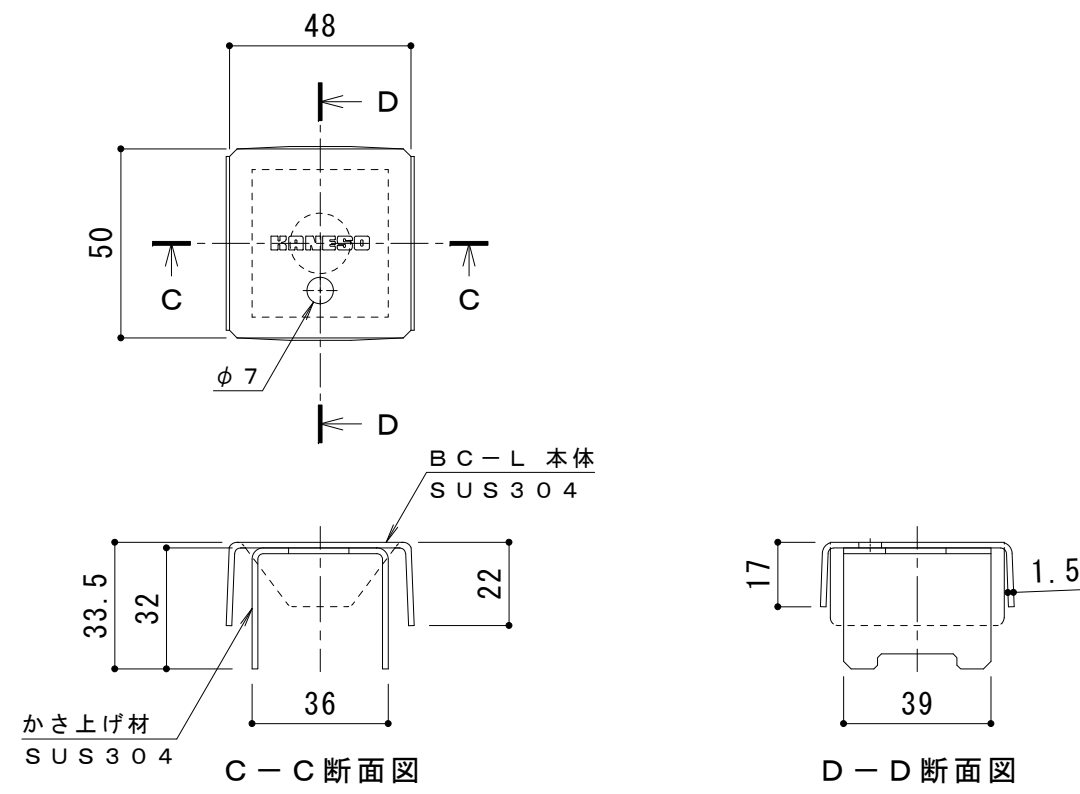
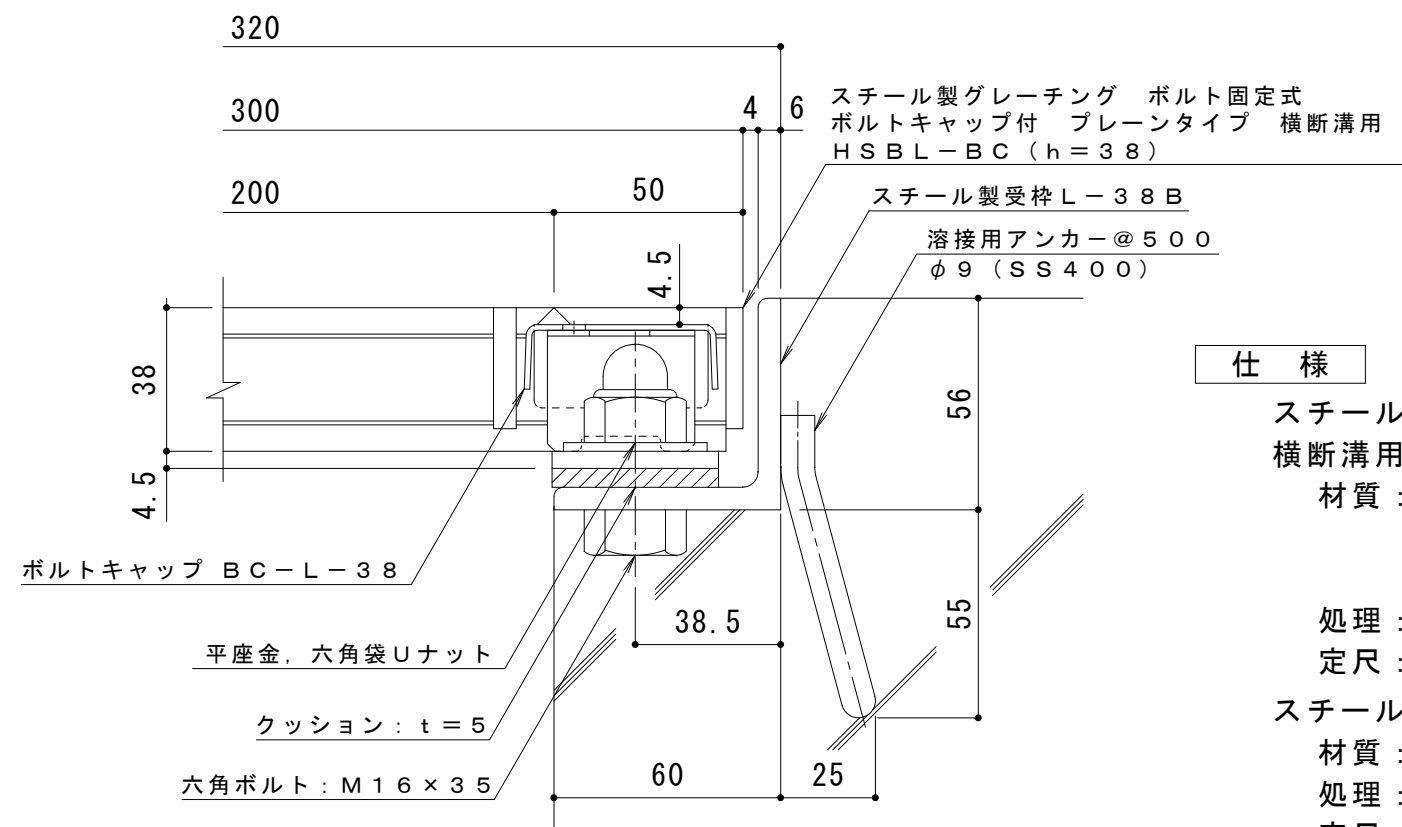


平面詳細図 S = 1 : 1 0



ボルトキャップBC-L詳細図



断面詳細図 S = 1 : 2

仕様 ※適用荷重：T-20
 スチール製グレーチング ボルト固定式 ボルトキャップ付 プレーンタイプ
 横断溝用 HSBL-BC 83038
 材質：メインバー I-38@30 (SS400)
 クロスバー □6 @100 (SS400)
 エンドプレート FB4.5×32 (SS400)
 処理：溶融亜鉛めっき
 定尺：995
 スチール製受枠 L-38B
 材質：SS400
 処理：樹脂系塗装
 定尺：2000

訂 正	年・月・日	内 容	製 図	検 図	工事名称	製 図	検 図	作成年月日	カネソウ株式会社 縮尺 図 示 図番 3RG89284
	・				鋼製グレーチング ボルト固定式 ボルトキャップ付 プレーンタイプ 横断溝用 HSBL-BC 83038+L-38B	真鍋有紀	星野和彦		